

Zelio Control系列 温度控制器

产品目录





简单的产品规格， 全面的控制功能

全新的Zelio温度控制器具有出众的质量，可以在温度控制解决方案中(固态继电器、电磁式继电器、PLC、变频器和显示设备等)起到关键的作用。由于将Modbus通信和更多的高级功能集成在标准型号中，Zelio温度控制器的安装和使用变得非常的简便。

目录

产品介绍

简单易用，良好的性价比.....	2
高效解决方案的选择.....	4

产品特性

选择指南.....	6
产品介绍.....	8
产品特性.....	11
产品型号.....	12
产品尺寸.....	13
产品连接.....	14

善用其效，尽享其能



简单易用，良好的性价比

Zelio温度控制器可以用于为以下领域提供温度控制方案：工业机器、HVAC、包装、纺织等。温度控制器共有3个规格，均符合DIN标准。



IP 66 NEMA4X

温度控制器前部具有高的防护等级，能够应用于恶劣的环境

24x48mm

优化的尺寸和性能

- 以较低的价格实现温度调节功能
- 较小的前部尺寸

48x48mm

极佳的性价比

- 良好的产品特性，广泛的控制功能
- 适用于广泛的应用要求

96x48mm

优异的性能，用户友好的产品设计

- 优异的产品设计，功能设置可以在前部完全实现
- 大按钮更易于使用
- 各种各样的功能

100% 易于读取

高亮的LED显示使得无论外部的照明条件如何，显示的内容都很容易读取

➤ 不需要其他的附件和额外的费用，所有的功能都包含在产品之中！

Modbus通信和更多的功能都集成在标准产品之中。

- 集成的Modbus通信端口使得与其他自动化产品之间的数据交换更加简便
- 更多的功能
 - PID
 - 斜坡控制
 - 模糊逻辑以避免超过幅度
 - 自动调整
 - 软启动，取决于不同的型号
 - 自动或手动工作模式，取决于不同的型号



➤ 简便的安装和使用

优化的安装和参数设置时间

- 所有温度控制器使用通用的软件
(可以从www.schneider-electric.com网站上免费下载)
- 使用一根电缆就可以既连接计算机又连接PLC
- 参数调节非常简单
- 组态设置可存储
- 可以与市场上绝大多数的传感器配合使用



ZelioControl Soft

+70%
节约参数设置的时间

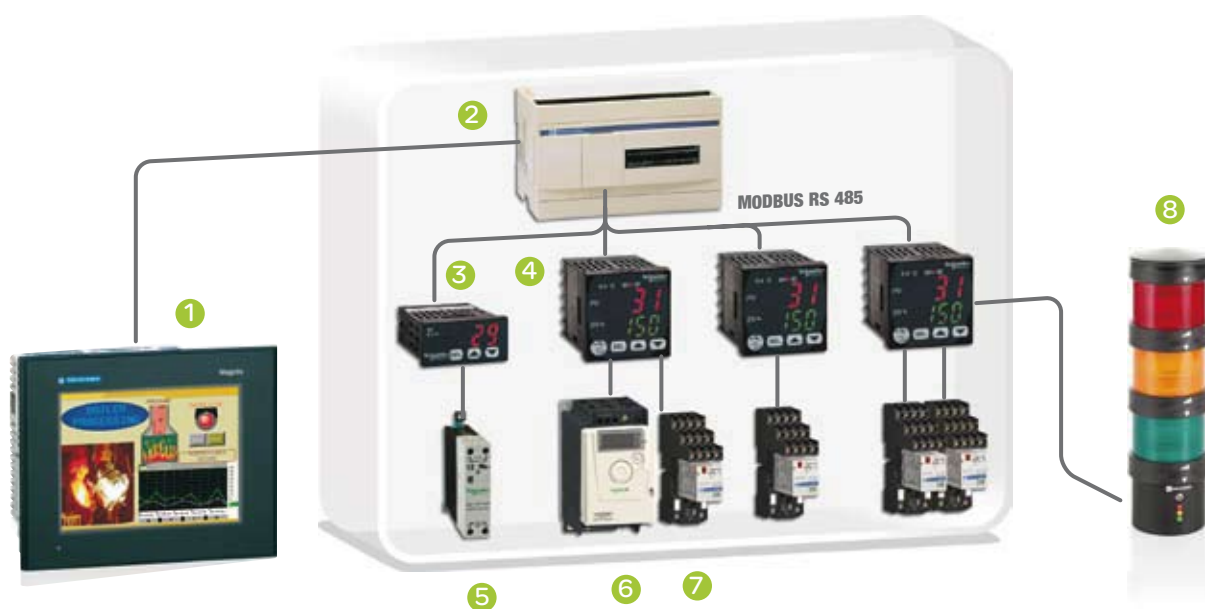
90mm
产品的深度很小，节约安
装空间



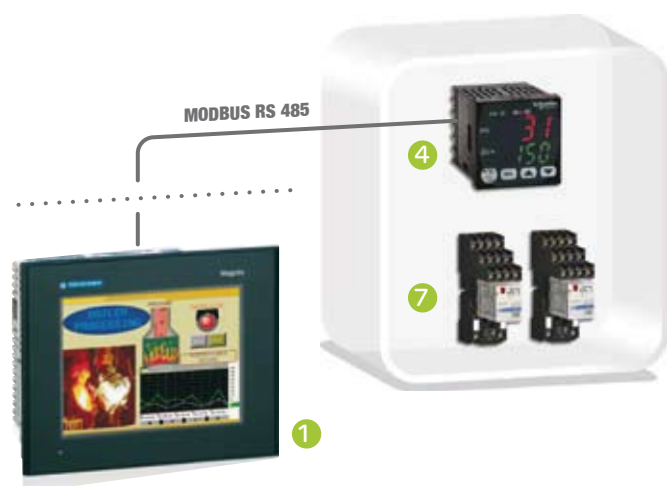
高效解决方案的选择!

施耐德电气的优势：我们能提供完整的解决方案，从固态继电器到控制器，全面满足您的期望。

全面的解决方案



简单的方案

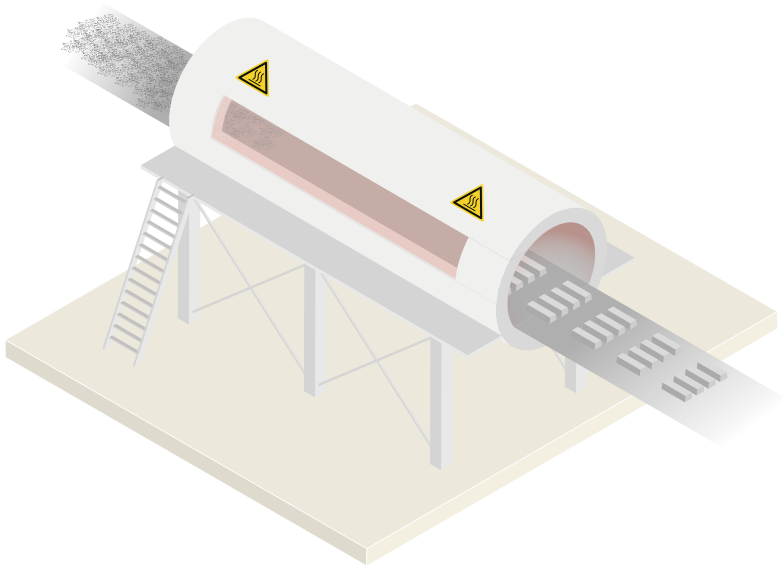


- 1 Maglis XBT GT触摸屏
- 2 Twido TWD LC...可编程控制器
- 3 Zelio REG 24温度控制器
- 4 Zelio REG 48温度控制器
- 5 Zelio Relay SSR固态继电器
- 6 Altivar 12变频器
- 7 Zelio Relay RUM...电磁式继电器
- 8 Harmony XVB信号灯柱

> 适用于各种类型的应用

应用举例：

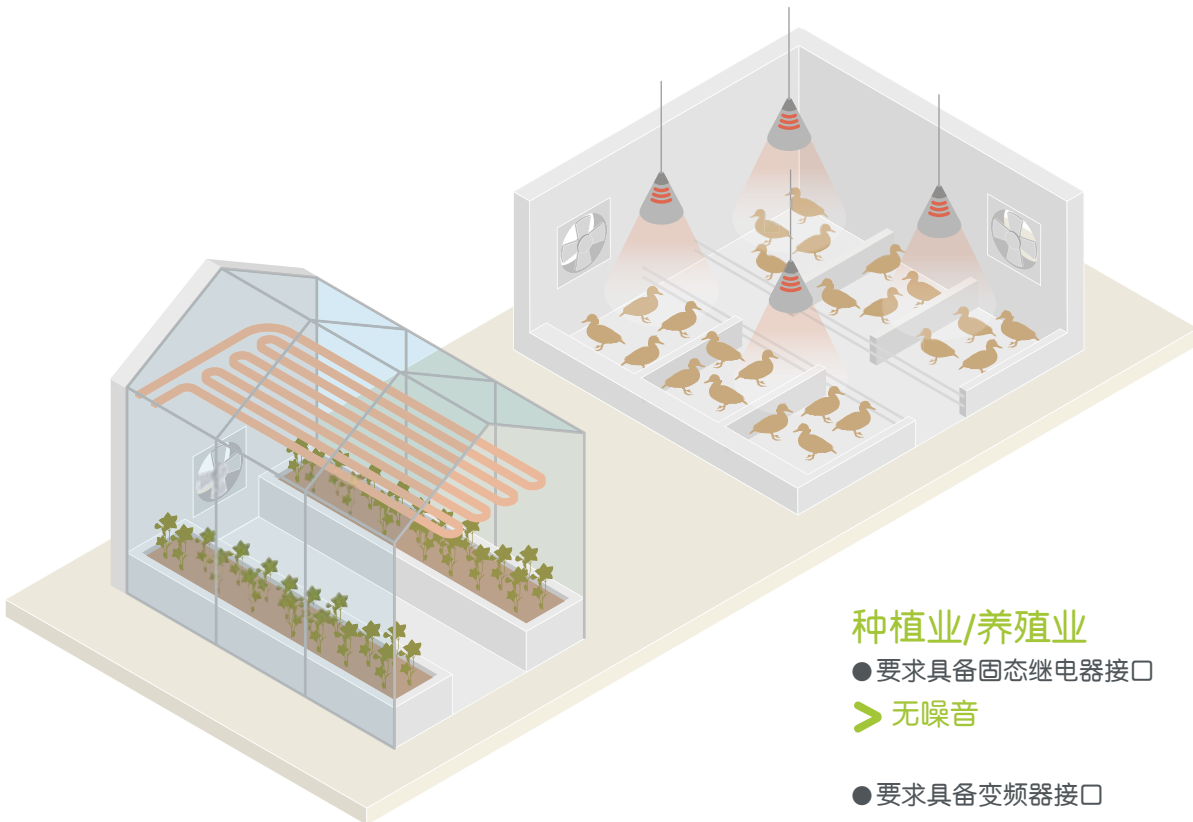
(更多的应用领域请见第6页)



工业炉

- Modbus通信
- 2个报警信号

> 连续的过程控制



种植业/养殖业

- 要求具备固态继电器接口

> 无噪音

- 要求具备变频器接口

> 良好的通风环境

尺寸(mm)

24 x 48 mm-1/32 DIN



输入

PT100热电偶 – 电压/电流，取决于不同的型号

采样时间

500 ms

Modbus总线通信

有，除了REG 24PTP1A●HU

前部面板的防护等级

IP 66(符合NEMA -4X)

有

功能

滞后调节

有

PID

有

自动调节

有

模糊逻辑

有

斜坡控制

8段

受控的启动

无

工作模式

自动

报警输出

只有REG 24PTP1A●HU有1个

显示

4位7段LED显示

1

状态指示

4

输出 (数量 – 类型)

1个继电器

●

2个继电器

–

1个固态继电器

●

1个继电器+1个固态继电器

–

1个电流输出 (4-20 mA)

●

1个固态继电器 + 1个电流输出
(4-20 mA)

–

电源

~ 100...240 V

REG 24P●●●●HU

~ 24 V

REG 24P●●●●LU

温度控制器系列

REG 24

页码

10

48 x 48 mm-1/16 DIN



96 x 48 mm-1/8 DIN



通用型

通用型

200 ms

200 ms

有, 除了REG 48PUNL1•HU

有, 除了REG 96PUNL1•HU

有

有

有

有

有

有

有

有

16 段

16 段

有

有

自动和手动

自动和手动

2

3

2, 红色和绿色, 可设置

2, 红色和绿色, 可设置

5

6

-
-
-
-
-
-

-
-
-
-
-
-

REG 48PUN●●HU

REG 96PUN●●HU

REG 48PUN●●LU

REG 96PUN●●LU

REG 48

REG 96

10

10



24 x 48 mm



48 x 48 mm



96 x 48 mm

产品介绍

产品

REG 温度控制继电器包括 3 个尺寸的产品系列（均符合 DIN 标准）：

- 24x48 mm (1/32 DIN)
- 48x48 mm (1/16 DIN)
- 96x48 mm (1/8 DIN)

产品系列共包括 40 个型号，具有以下各种特性（取决于不同的型号）：

- 电源 ~100...240V 或 ~ 24V
- 输入：PT100 热电偶 - 电压/电流或者通用型，取决于不同的型号
- 可设置的显示：红色和绿色，在发生报警时可以闪烁
- 1 个，2 个或者 3 个报警输出，取决于不同的型号
- 更多的功能，取决于不同的型号

功能

- 有 1 个或 2 个输出，在 PID 算法的基础上，专门用于过程的加热和冷却控制。
- 更多的功能：
 - 斜坡控制
 - 模糊逻辑控制，避免温度过高或过低
 - 自动调节
 - 受控的启动，取决于不同的型号
 - 自动或手动工作模式，取决于不同的型号

应用

REG 温度控制继电器的目标客户为系统集成商和机器设备制造商，可以为以下的应用领域提供温度控制解决方案：工业机器、HVAC、包装、纺织工业等。

应用举例：

- 工业锅炉
- 挤出生产线
- 橡胶和塑料设备
- 热成型
- 合成纤维和聚合物的生产
- 食品饮料生产线
- 油漆喷涂
- 紫外线和激光设备
- 冷却室
- 种植和养殖业

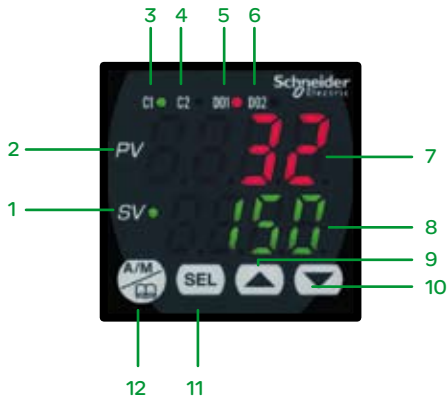
软件组态

ZelioControl Soft 软件可用于 REG 温度控制继电器的参数组态（除了 REG 24PTP1A●HU）

- 软件可以免费从 www.schneider-electric.com 网站上下载
- 可以在个人电脑上运行，适用于 Windows 98、XP 或 Vista 操作系统
- 可用于修改参数的设置，存储和组态的下载。



ZelioControl 软件可以在 schneider-electric.com 网站上免费下载



产品描述

24x48 mm-1/32 DIN标准

- 1 C1: 输出1接通指示
- 2 SV: 设定值指示, on = 设定值, off = 当前值
- 3 SEL: 选择按键
- 4 参数值的显示, 4位数字, 10mm高
- 5 向上(增加)箭头
- 6 向下(减少)箭头
- 7 AL1: 继电器输出报警, 仅限于REG 24PTP1A●HU
- 8 AL2: Modbus报警

48x48 mm-1/16 DIN标准

- 1 SV: 设定值指示
- 2 PV: 当前值指示
- 3 C1: 输出1接通指示
- 4 C2: 输出2接通指示
- 5 DO1: 报警输出1接通
- 6 DO2: 报警输出2接通
- 7 过程值显示, 4位红色数字, 12mm高
- 8 输入的参数值显示, 4位绿色数字, 10mm高
- 9 向上(增加)箭头
- 10 向下(减少)箭头
- 11 SEL: 选择按键
- 12 自动/手动模式或者组态按键

96x48 mm-1/8 DIN标准

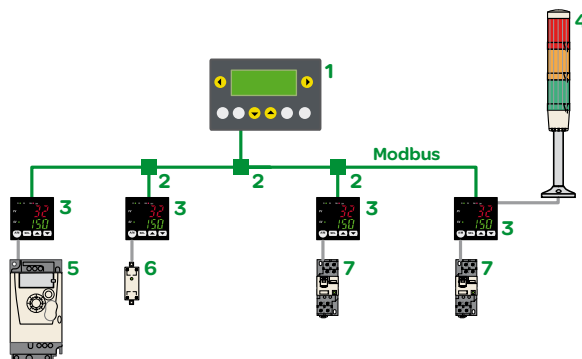
- 1 SV: 设定值指示
- 2 PV: 当前值指示
- 3 C1: 输出1接通指示
- 4 C2: 输出2接通指示
- 5 DO1: 报警输出1接通
- 6 DO2: 报警输出2接通
- 7 DO3: 报警输出3接通
- 8 过程值显示, 4位红色数字, 12mm高
- 9 输入的参数值显示, 4位绿色数字, 10mm高
- 10 向上(增加)箭头
- 11 向下(减少)箭头
- 12 A/M: 自动/手动模式或者组态按键
- 13 SEL: 选择按键

带 Modbus 串行通信的结构示例

控制继电器 REG 24, REG 48 和 REG 96 (1) 都具有通信端口, 用于通过 Modbus 总线进行数据交换。

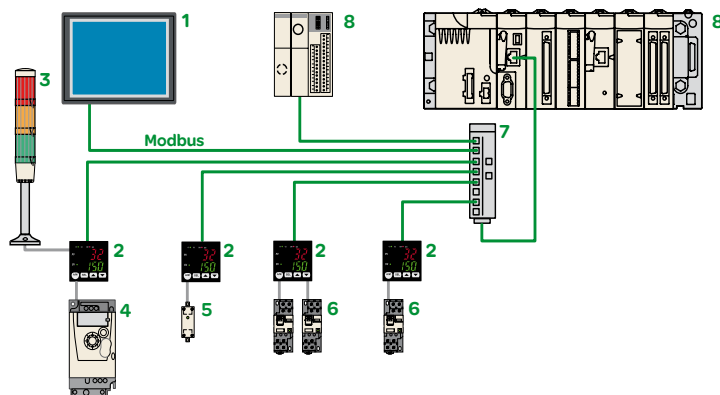
这些温度控制继电器可以用于温度控制系统中, 通过触摸屏或 PLC 对诸如设定值、当前值和报警等数据的传输和交换进行监控。

通过 Magelis 触摸屏对 REG 温度控制继电器进行监视



- 1 XBTN 触摸屏, Modbus 网络的主站
- 2 TWD XCATR3RJ 分线盒
- 3 REG 24/48/96 温度控制继电器
- 4 报警: XVM 信号灯柱
- 5 电流输出: ATV 12H075M2 变频器
- 6 SSR 固态继电器输出
- 7 RXM 2AB2 电磁式继电器输出

通过 PLC 对 REG 温度控制继电器进行控制



- 1 XBTG 图形终端, Modbus 网络的从站, 用于数值的读取、曲线(斜坡)的记录、预设值的改变。
- 2 REG 24/48/96 温度控制继电器
- 3 报警: XVM 信号灯柱
- 4 电流输出: ATV 12H075M2 变频器
- 5 SSR 固态继电器输出
- 6 RXM 2AB2 式继电器输出
- 7 Modbus 集线器 LU9 GC3
- 8 PLCs: Modbus 网络的主站

(1)除了 REG 24TP1A●HU, REG 48PUNL1●HU 和 REG 96PUNL1●HU。

环境特性					
尺寸(mm)-标准			24 x 48 -1/32 DIN	48 x 48 - 1/16 DIN	96 x 48-1/8 DIN
符合标准			EMCEN 61326-1, LVD EN 61010-1		
产品认证			cURus (873), CSA C22.2 n°24-93, Gost		
产品标识			c€		
环境温度	工作	°C	-10...+50		
	存储	°C	-20...+60		
相对湿度			90%不带冷凝		
海拔高度	工作	m	2000		
	存储	m	3000		
抗振动性			1gn (10...70Hz)		
抗冲击性			5gn		
输入类型	PT100热电偶		有	有	有
	热电偶J,K,R,B,S,T,E,N,PLII		有	有	有
	电压/电流	V	1...5	0...5, 1...5, 0...10, 2...10, 0...0.100	
mA		4...20	0...20, 4...20		
显示信息的精度		&FS	0.5	0.3	0.3
过程输出的数量			1	1或2	1或2
采样时间		ms	500	200	200
电源					
电压范围	~100...240V	V	85...264		
	≈ 24 V	V	21.6...26.4		
功率消耗	~100...240V	VA	6...100 8...240	12	12
	≈24V	VA	8	12	12
Modbus总线通信					
串行端口	数量和类型		1x RS 485		
通信速率		Kbits/s	9600和19200		
串行端口和内部线路之间的隔离			无隔离		
通信协议			Modbus		
内置功能					
滞后控制			有	有	有
PID			有	有	有
自动调节			有	有	有
模糊逻辑			有	有	有
斜坡控制		段	8	16	16
受控的启动			无	有	有
工作模式			自动	自动和手动	自动和手动
输出特性					
继电器			SPDT ~ 220V, ... 30V/3A	SPST ~ 220V, ... 30V/3A	
固态继电器			... 24V, 20mA, 850Ω		
电流输出			4...20mA, 负载电阻最大 600Ω	4...200mA, 负载电阻最大600Ω/0...5V, 1...5V, 0...1 0V, 2...10V 10KΩ	
报警输出	SPDT	~ V	100-220, 负载电流1A	100-220, 负载电流3A	
		≈ V	30, 负载电流1A	30, 负载电流3A	

REG 24PTP1●●●●●
REG 24PUJ1●●●●●

温度控制继电器

24 x48 mm-1/32 DIN

输入类型	电源电压	输出类型和数量	报警	Modbus 总线通信	型号	重量 (kg)
PT100热电偶	~100/240V	1个继电器	无	有	REG 24PTP1RHU	0.200
		1个继电器	1	无	REG 24PTP1ARHU	0.200
		1个固态继电器	无	有	REG 24PTP1LHU	0.200
		1个固态继电器	1	无	REG 24PTP1ALHU	0.200
		1个电流输出(4-20mA)	无	有	REG 24PTP1JHU	0.200
~ 24 V	1个继电器	无	有	REG 24PTP1RLU	0.200	
	1个固态继电器	无	有	REG 24PTP1LLU	0.200	
	1个电流输出(4-20mA)	无	有	REG 24PTP1JLU	0.200	
电压/电源	~100/240V	1个继电器	无	有	REG 24PUJ1RHU	0.200
		1个固态继电器	无	有	REG 24PUJ1LHU	0.200
~ 24 V	1个继电器	无	有	REG 24PUJ1RHU	0.200	
	1个固态继电器	无	有	REG 24PUJ1LLU	0.200	

48 x48 mm-1/16 DIN

通用型	~100/240V	1个继电器	2	有	REG 48PUN1RHU	0.300
				无	REG 48PUNL1RHU	0.300
		2个继电器	2	有	REG 48PUN2RHU	0.300
				无	REG 48PUNL2RHU	0.300
		1个固态继电器	2	有	REG 48PUN1LHU	0.300
				无	REG 48PUNL1LHU	0.300
		1个继电器+1个固态继电器	2	有	REG 48PUN2RLHU	0.300
		1个电流输出(4-20mA)	2	有	REG 48PUN1JHU	0.300
		1个继电器+1个电流输出(4-20mA)	2	有	REG 48PUN2LJHU	0.300
		~ 24 V	1个继电器	2	有	REG 48PUN1RLU
2个继电器	2		有	REG 48PUN2RLU	0.300	
1个固态继电器	2		有	REG 48PUN1LLU	0.300	
1个继电器+1个固态继电器	2		有	REG 48PUN2RLLU	0.300	
1个电流输出(4-20mA)	2		有	REG 48PUN1JLU	0.300	
1个继电器+1个电流输出(4-20mA)	2	有	REG 48PUN2LJLU	0.300		



REG 48PUN●●●●●



REG 96PUN●●●●●●

温度控制继电器

96 x 48 mm-1/8 DIN

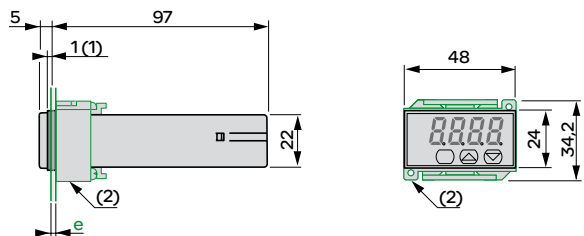
输入类型	电源电压	输出类型和数量	报警	Modbus 总线通信	型号	重量 (kg)
通用型	~100/240V	1个继电器	3	有	REG 96PUN1RHU	0.300
				无	REG 96PUNL1RHU	0.300
		2个继电器	3	有	REG 96PUN2RHU	0.300
		1个固态继电器	3	有	REG 96PUN1LHU	0.300
				无	REG 96PUNL1LHU	0.300
		1个继电器+1个固态继电器	3	有	REG 96PUN2RLHU	0.300
		1个电流输出(4-20mA)	3	有	REG 96PUN1JHU	0.300
	1个继电器+1个电流输出 (4-20mA)	3	有	REG 96PUN2LJHU	0.300	
	~24V	1个继电器	3	有	REG 96PUN1RLU	0.300
		2个继电器	3	有	REG 96PUN2RLU	0.300
		1个固态继电器	3	有	REG 96PUN1LLU	0.300
		1个继电器+1个固态继电器	3	有	REG 96PUN2RLLU	0.300
		1个电流输出(4-20mA)	3	有	REG 96PUN1JLU	0.300
		1个继电器+1个电流输出 (4-20mA)	3	有	REG 96PUN2LJLU	0.300

附件

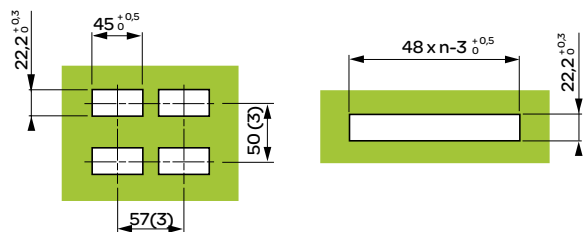
描述	用于温度控制器的尺寸	最小起订量	型号	重量 (g)
用于D导轨安装的支架	24 x 48	4	REG 24PSOC	14.93
接线端子保护罩	48 x 48	2	REG 48PCOV	7.77
	96 x 48	2	REG 96PCOV	13.17

24 x 48 mm - 1/32 DIN

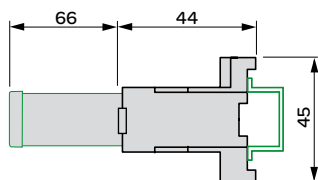
面板安装



面板开孔尺寸

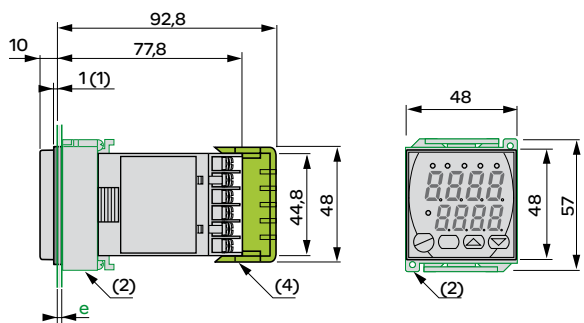


└─ 导轨安装，附件REG 24PSOC需要单独订货

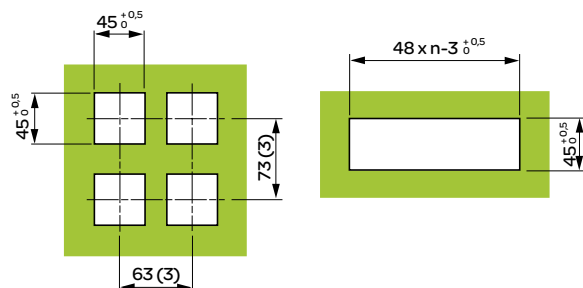


48 x 48 mm - 1/16 DIN

面板安装

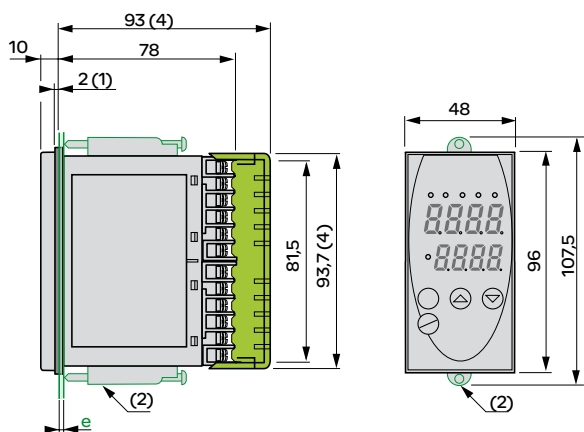


面板开孔尺寸

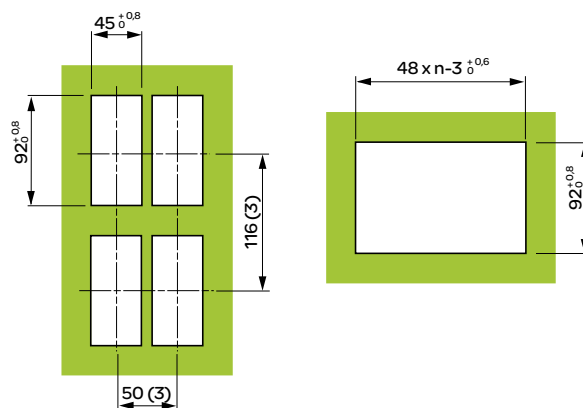


96 x 48 mm - 1/8 DIN

面板安装



面板开孔尺寸



(1) 密封条

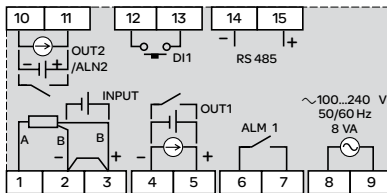
(2) 固定支架，随温度控制器一起供货

(3) 最小值

(4) 接线端子保护罩，需单独订货

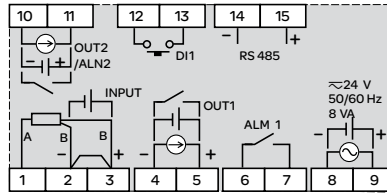
~ 100...240 V

REG 24PTP1RHU, REG 24PTP1ARHU, REG 24PTP1LHU,
REG 24PTP1ALHU, REG 24PTP1JHU, REG 24PUJ1RHU,
REG 24PUJ1LHU

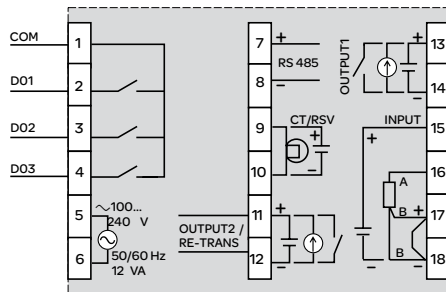


~ 24 V

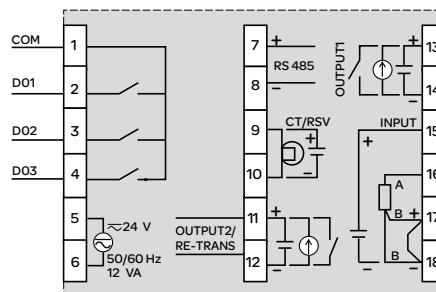
REG 24PTP1RLU, REG 24PTP1LLU, REG 24PTP1JLU, REG 24PUJ1RLU,
REG 24PUJ1LLU



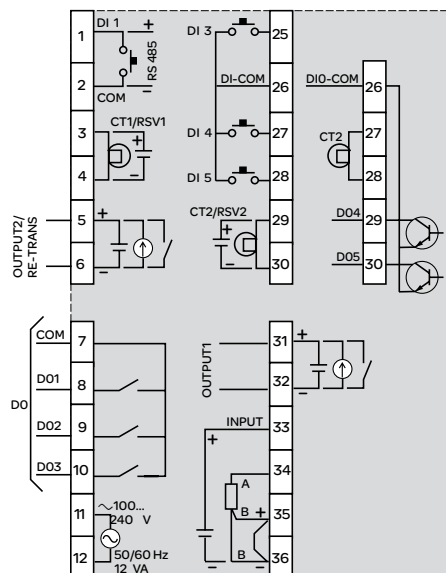
REG 48PUN1RHU, REG 48PUN1RLHU, REG 48PUN2RHU,
REG 48PUN1LHU, REG 48PUN1LLHU, REG 48PUN2RLHU,
REG 48PUN1JHU, REG 48PUN2LJHU



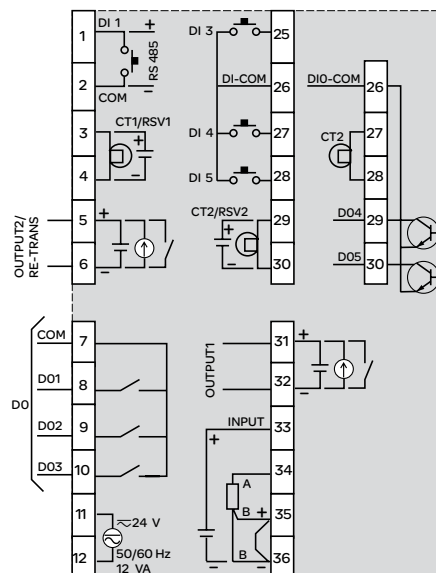
REG 48PUN1RLU, REG 48PUN2RLU, REG 48PUN1LLU,
REG 48PUN2RLLU, REG 48PUN1JLU, REG 48PUN2LJLU



REG 96PUN1RHU, REG 96PUN1RLHU, REG 96PUN2RHU,
REG 96PUN1LHU, REG 96PUN1LLHU, REG 96PUN2RLHU,
REG 96PUN1JHU, REG 96PUN2LJHU



REG 96PUN1RLU, REG 96PUN2RLU, REG 96PUN1LLU,
REG 96PUN2RLLU, REG 96PUN1JLU, REG 96PUN2LJLU





施耐德电气(中国)投资有限公司

施耐德电气(中国)投资有限公司	北京市朝阳区望京东路6号施耐德电气大厦	邮编: 100102	电话: (010) 84346699	传真: (010) 84501130
■ 上海分公司	上海市漕河泾开发区宜山路1009号创新大厦第12层, 15层, 16层	邮编: 200233	电话: (021) 24012500	传真: (021) 64957301
■ 张江办事处	上海市浦东新区龙东大道3000号8号楼5楼	邮编: 201203	电话: (021) 38954699	传真: (021) 58963962
■ 广州分公司	广州市珠江新城临江大道3号发展中心大厦25层	邮编: 510623	电话: (020) 85185188	传真: (020) 85185195
■ 武汉分公司	武汉市汉口建设大道568号新世界国贸大厦37层01、02、03、05单元	邮编: 430022	电话: (027) 68850668	传真: (027) 68850488
■ 成都分公司	成都市高新技术开发区高棚东路11号	邮编: 610041	电话: (028) 85178879	传真: (028) 85178717
■ 天津办事处	天津市河东区十一经路78号万隆太平洋大厦1401-1404室	邮编: 300171	电话: (022) 84180888	传真: (022) 84180222
■ 济南办事处	济南市泺源大街229号金龙中心主楼21层D室	邮编: 250012	电话: (0531) 81678100	传真: (0531) 86121628
■ 青岛办事处	青岛崂山区秦岭路18号青岛国展财富中心二号楼四层413室	邮编: 266061	电话: (0532) 85793001	传真: (0532) 85793002
■ 石家庄办事处	石家庄市中山东路303号世贸皇冠酒店办公楼12层1201室	邮编: 050011	电话: (0311) 86698713	传真: (0311) 86698723
■ 沈阳办事处	沈河区青年大街219号华新国际大厦16层F/G/H/I座	邮编: 110016	电话: (024) 23964339	传真: (024) 23964296/97
■ 哈尔滨办事处	哈尔滨南岗区红军街15号奥威斯发展大厦22层A、B座	邮编: 150001	电话: (0451) 53009797	传真: (0451) 53009639/40
■ 长春办事处	长春解放大路2677号长春光大银行大厦1211-12室	邮编: 130061	电话: (0431) 88400302/03	传真: (0431) 88400301
■ 大连办事处	大连沙河口区五一路267号17号楼201-I室	邮编: 116023	电话: (0411) 84769100	传真: (0411) 84769511
■ 西安办事处	西安高新区科技路48号创业广场B座17层1706室	邮编: 710075	电话: (029) 88332711	传真: (029) 88324697/4820
■ 太原办事处	太原市府西街268号力鸿大厦B区1003室	邮编: 030002	电话: (0351) 4937186	传真: (0351) 4937029
■ 乌鲁木齐办事处	乌鲁木齐市新华北路5号美丽华酒店A座2521室	邮编: 830002	电话: (0991) 2825888 ext. 2521	传真: (0991) 2848188
■ 南京办事处	南京市中山路268号汇杰广场2001-2003室	邮编: 210008	电话: (025) 83198399	传真: (025) 83198321
■ 苏州办事处	苏州市工业园区苏华路2号国际大厦1711-1712室	邮编: 215021	电话: (0512) 68622550	传真: (0512) 68622620
■ 无锡办事处	无锡市太湖广场永和路28号无锡工商综合大楼17层	邮编: 214021	电话: (0510) 81009780	传真: (0510) 81009760
■ 南通办事处	江苏省南通市工农路111号华辰大厦A座1103室	邮编: 226000	电话: (0513) 85228138	传真: (0513) 85228134
■ 常州办事处	常州市局前街2号常州椿庭楼宾馆1216室	邮编: 213000	电话: (0519) 8130710	传真: (0519) 8130711
■ 合肥办事处	合肥市长江东路1104号古井假日酒店820房间	邮编: 230011	电话: (0551) 4291993	传真: (0551) 2206956
■ 杭州办事处	杭州市凤起路78号浙金广场四层	邮编: 310003	电话: (0571) 85271466	传真: (0571) 85271305
■ 南昌办事处	江西南昌市八一大道357号财富广场2701室	邮编: 330003	电话: (0791) 6272972	传真: (0791) 6295323
■ 福州办事处	福州市仓山区建新镇闽江大道169号水乡温泉住宅区二期29号楼102单元	邮编: 350000	电话: (0591) 87114853	传真: (0591) 87112046
■ 洛阳办事处	洛阳市涧西区凯旋西路88号华阳广场国际大饭店609室	邮编: 471003	电话: (0379) 65588678	传真: (0379) 65588679
■ 厦门办事处	厦门市思明区厦禾路189号银行中心2502-03A室	邮编: 361003	电话: (0592) 2386700	传真: (0592) 2386701
■ 宁波办事处	宁波市江东北路1号宁波中信国际大酒店833室	邮编: 315010	电话: (0574) 87706808	传真: (0574) 87717043
■ 温州办事处	温州市车站大道高联大厦写字楼9层B2号	邮编: 325000	电话: (0577) 86072225/6/7/9	传真: (0577) 86072228
■ 成都办事处	成都市顺城大街308号冠城广场27楼A-F座	邮编: 610017	电话: (028) 86528282	传真: (028) 86528383
■ 重庆办事处	重庆市渝中区邹容路68号重庆大都会商厦12楼1211-12室	邮编: 400010	电话: (023) 63839700	传真: (023) 63839707
■ 佛山办事处	佛山市祖庙路33号百花广场26层2622-2623室	邮编: 528000	电话: (0757) 83990312/0029/1312	传真: (0757) 83991312
■ 昆明办事处	昆明市三市街6号柏联广场10楼07-08单元	邮编: 650021	电话: (0871) 3647549	传真: (0871) 3647552
■ 长沙办事处	长沙市劳动西路215号湖南佳程酒店14层01, 10, 11室	邮编: 410011	电话: (0731) 85112588	传真: (0731) 85159730
■ 郑州办事处	郑州市金水路115号中州皇冠假日酒店C座西翼2层	邮编: 450003	电话: (0371) 65939211	传真: (0371) 65939213
■ 泰州办事处	江苏省泰州市青年南路39号新永泰大酒店8512房间	邮编: 225300	电话: (0523) 86397849	传真: (0523) 86397847
■ 中山办事处	中山市中山三路18号中银大厦18楼1813室	邮编: 528403	电话: (0760) 8235971	传真: (0760) 8235979
■ 鞍山办事处	鞍山市铁东区南胜利路21号万科写字楼2009室	邮编: 114001	电话: (0412) 5575511/5522	传真: (0412) 5573311
■ 烟台办事处	烟台市南大街9号金都大厦2516室	邮编: 264001	电话: (0535) 3393899	传真: (0535) 3393998
■ 扬中办事处	扬中市前进北路52号扬中宾馆2018号房间	邮编: 212000	电话: (0511) 88398528	传真: (0511) 88398538
■ 南宁办事处	南宁市南湖区民族大道111号广西发展大厦12层	邮编: 530000	电话: (0771) 5519761/9762	传真: (0771) 5519760
■ 东莞办事处	东莞市南城区体育路2号鸿禧中心A406单元	邮编: 523070	电话: (0769) 22413010	传真: (0769) 22413160
■ 深圳办事处	深圳市罗湖区深南东路5047号深圳发展银行大厦17层H-I室	邮编: 518001	电话: (0755) 25841022	传真: (0755) 82080250
■ 贵阳办事处	贵阳市中华南路49号贵航大厦1204室	邮编: 550003	电话: (0851) 5887006	传真: (0851) 5887009
■ 海口办事处	海南省海口市文华路18号的海南文华大酒店的第六层607室	邮编: 570305	电话: (0898) 68597287	传真: (0898) 68597295
■ 施耐德(香港)有限公司	香港鲗鱼涌英皇道979号太古坊和域大厦13楼东翼		电话: (00852) 25650621	传真: (00852) 28111029
■ 施耐德电气中国研修学院	北京市朝阳区望京东路6号施耐德电气大厦	邮编: 100102	电话: (010) 84346699	传真: (010) 84501130

客户关爱中心热线：400 810 1315

施耐德电气中国
Schneider Electric China
www.schneider-electric.cn

北京市朝阳区望京东路6号
施耐德电气大厦
邮编: 100102
电话: (010) 8434 6699
传真: (010) 8450 1130

Schneider Electric Building, No. 6,
East Wangjing Rd., Chaoyang District
Beijing 100102 P.R.C.
Tel: (010) 8434 6699
Fax: (010) 8450 1130

由于标准和材料的变更，文中所述特性和本资料中的图像只有经过我们的业务部门确认以后，才对我们有约束。



本手册采用生态纸印刷