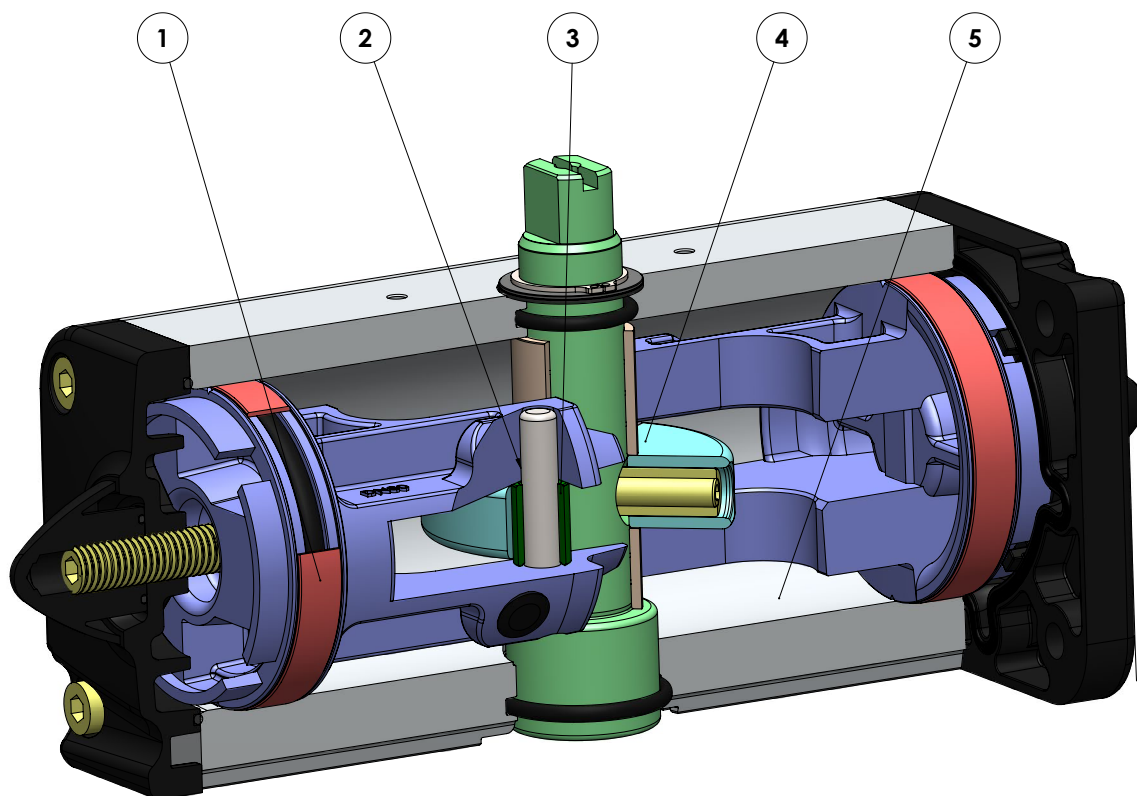


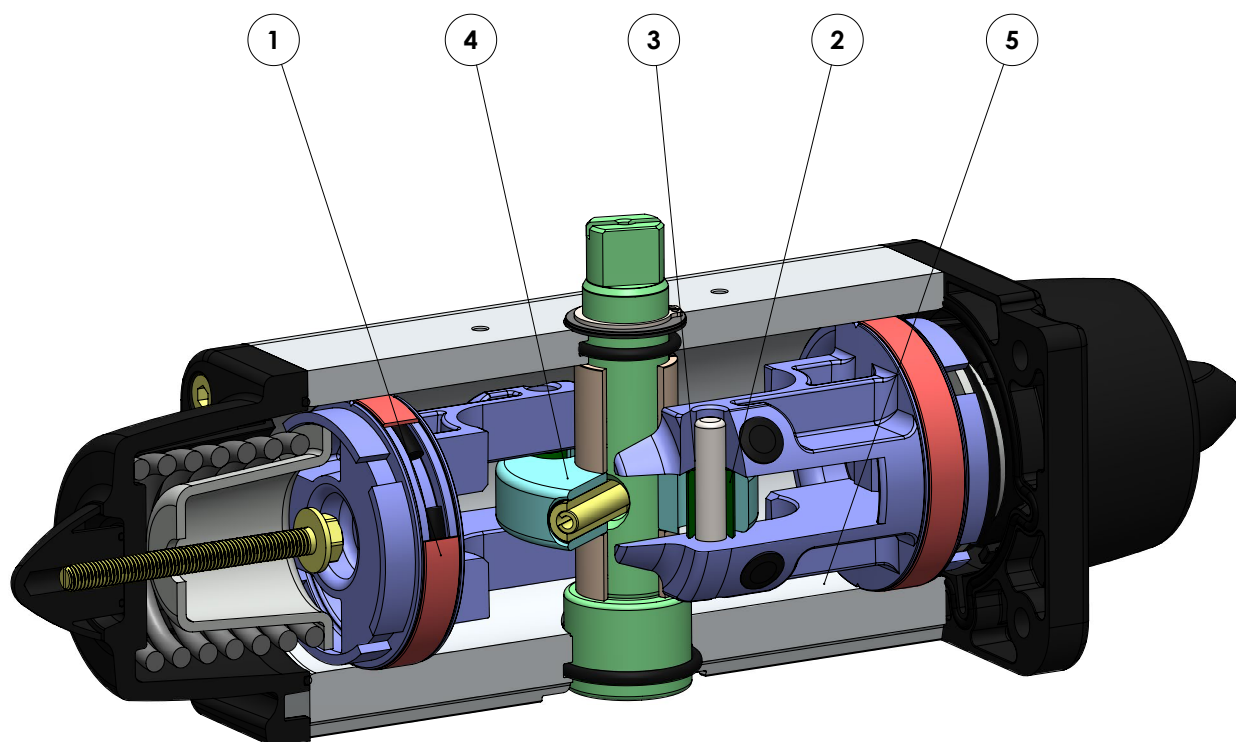


ATTUATORI PNEUMATICI PNEUMATIC ACTUATORS

DA DOPPIO EFFETTO *DOUBLE ACTING*



SR SEMPLICE EFFETTO *SPRING RETURN*





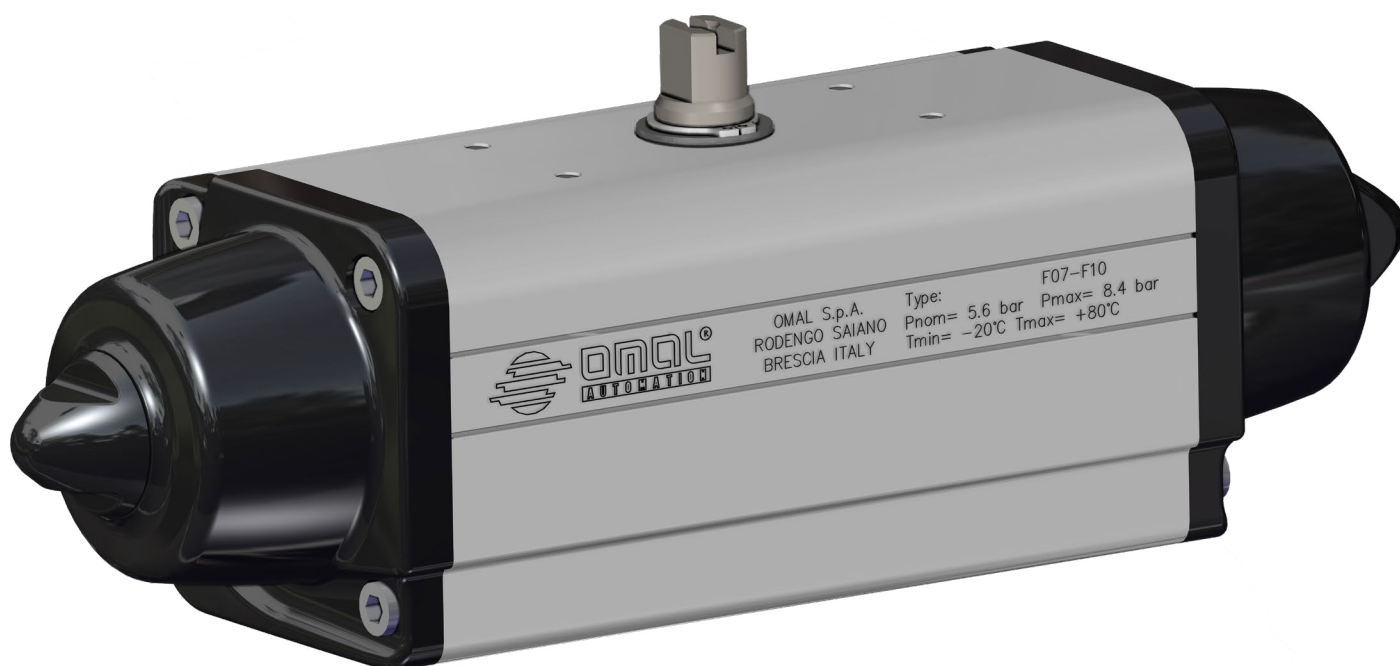
FEATURES & BENEFITS

1	Fasce di tenuta e scorrimento energizzate autolubrificanti <i>Energized and self-lubricated strips</i>	Minor attrito tra pistone e cilindro <i>Less friction between piston and cylinder</i>
		Si evita l'incollaggio della guarnizione al cilindro anche dopo lunghi periodi di fermo <i>It prevents the bonding of the seal to the cylinder even after long periods of inactivity</i>
2	Slot, bussole e spine con acciaio con durezza maggiore a 50 HRC <i>Slots, bushes and pins made by steel with hardness higher than 50 HRC</i>	Maggior resistenza alle forze presenti all' interno dell'attuatore <i>Higher resistance to the forces inside the actuator</i>
3	Attrito volvente tra slot e pistone <i>Rolling friction between piston and slot</i>	Minor attrito <i>Less friction</i>
4	Scotch yoke con attrito volvente(trasformazione del movimento lineare in movimento rotatorio mediante pistone e albero privo di ingranaggi). <i>Scotch yoke with rolling friction (transforming rotary motion into linear motion using piston and shaft without teeth/gears)</i>	Minor attrito tra pistone e albero con conseguente minor usura dei pezzi <i>Reduced friction between piston and shaft with consequently less wear on the relevant parts</i>
		Momento torcente potenziato in fase di apertura e chiusura <i>Empowered Breakaway Torque (BTO & BTC)</i>
		Minor ingombro rispetto agli attuatori pignone e cremagliera con conseguente minor spazio necessario <i>Smaller volume/size than rack and pinion actuators (with the same torque) therefore less space required for installation</i>
		Minor peso rispetto agli attuatori pignone e cremagliera (-30% Kg/Nm) con conseguenti risparmi sulla realizzazione della struttura dell'impianto <i>Less weight than the rack and pinion (-30% kg / Nm), with consequent savings on the construction sizing of the plant/equipment</i>
5	Cilindro rullato <i>Rolled cylinder</i>	Minor usura delle fascette energizzate grazie alla bassa rugosità della superficie (0,15 micron Ra) <i>Less wear of the energized ties thanks to the low roughness of the surface (0.15 micron Ra)</i>
	Interfaccia per elettrovalvole NAMUR integrata dal DAN15 <i>From sizes bigger than DAN15, NAMUR interface for solenoid valve is already integrated.</i>	Non richiede alcuna basetta supplementare <i>No need for extra plate.</i>
	Processo produttivo interamente eseguito in OMAL <i>100% in- house manufacturing process technology</i>	Massimo controllo in tutte le fasi di lavorazione <i>Maximum control and accuracy in all the stages of the manufacturing process</i>
	Certificato ATEX <i>ATEX Certificate</i>	Ne consente l'installazione in presenza di ambiente potenzialmente esplosivo <i>Installation is allowed in a potential explosive environment</i>
	Certificato SIL 3 <i>SIL 3 Certified</i>	Elevato livello di sicurezza funzionale garantito <i>Guarantee of the high level of functional safety.</i>



ATTUATORE PNEUMATICO SEMPLICE EFFETTO "SR" IN ALLUMINIO

ALUMINIUM SPRING RETURN PNEUMATIC ACTUATOR "SR" TYPE



DATI TECNICI

- Coppia da 15 Nm a 4000 Nm.
- Flangia d'attacco: EN ISO 5211
F03 - F04 - F05 - F07 - F10 - F12 - F14 - F16 - F25.
- Conforme alla EN 15714-3.
- Angolo di rotazione: 92° (-1°, +91°).
- Momento torcente: Il momento torcente di ritorno dipende solo dall'azione della molla ed è indipendente dalla pressione di alimentazione. Sono disponibili 4 differenti tarature per la molla; vedi tabella.
- La chiusura automatica per mezzo delle molle avviene in senso orario. In ciascun attuatore la cifra che segue la sigla SR corrisponde al valore della coppia di spunto in Nm. alla pressione di 5,6 bar.
- **A richiesta: Versione ATEX in conformità alla direttiva 2014/34/UE.**

CONDIZIONI DI ESERCIZIO

- Temperatura: da 0°C a +80°C; da -20°C a +80°C in presenza di aria secca. (Versioni speciali: alta temperatura: -20°C +150°C; bassa temperatura: -50°C +60°C).
- Pressione nominale: 5,6 bar; massima di esercizio 8,4 bar.
- Fluido di alimentazione: aria compressa filtrata secca non necessariamente lubrificata.
- In caso di lubrificazione usare olio non detergente o compatibile con NBR.

TECHNICAL FEATURES

- Torque from 15 Nm to 4000 Nm.
- Mounting flange according to EN ISO 5211
F03 - F04 - F05 - F07 - F10 - F12 - F14 - F16 - F25.
- In compliance with EN 15714-3.
- Rotation angle: 92° (-1°, +91°).
- Torque: the return torque depends on spring action only notwithstanding the air supply. The spring is provided in four different sizes (see table).
- The code numbers after the letters SR, always correspond to the breakaway torque in Nm by 5,6 bar air supply.
The actuator automatic closing takes place in clockwise direction by means of its springs.
- **On request: ATEX version in conformity with directive 2014/34/EU.**

WORKING CONDITION

- Temperature: from 0°C to +80°C; from -20°C to +80°C with dry air only. (Special versions: high temperature: -20°C +150°C; low temperature: -50°C +60°).
- Air supply: 5,6 bar; maximum 8,4 bar.
- Actuating media: filtered dry compressed air, not necessarily lubricated.
- In case of lubricated air, either non detergent oil or NBR compatible oil, must be used.



DIAGRAMMA DEL MOMENTO TORCENTE IN FUNZIONE DELL'ANGOLO DI ROTAZIONE OUTPUT TORQUE DIAGRAM RELATED TO ROTATION ANGLE

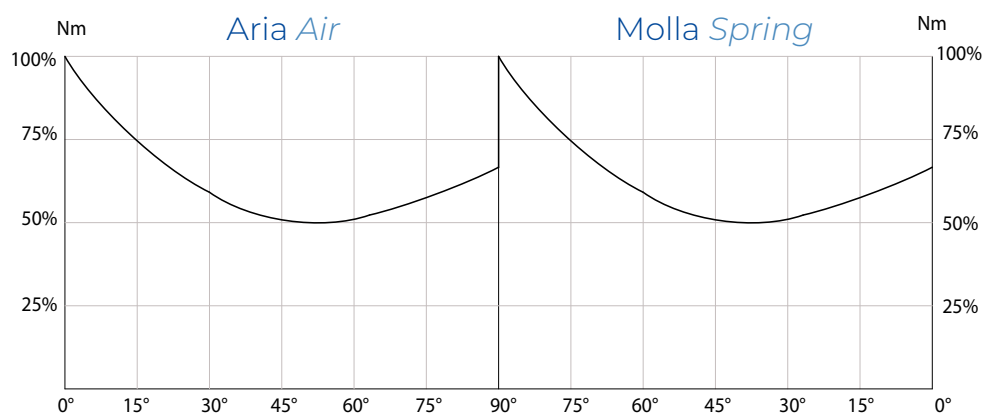
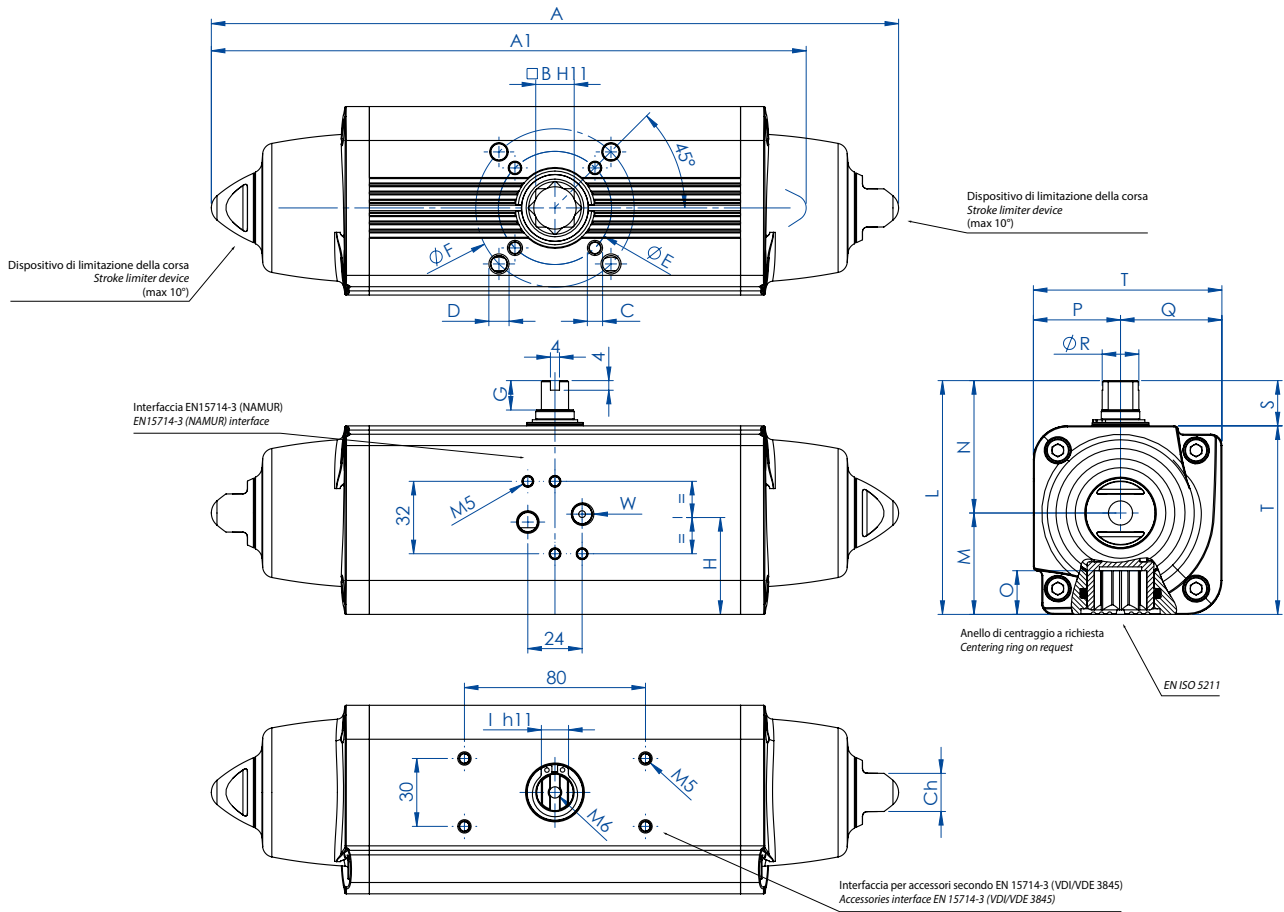


TABELLA DEL MOMENTI TORCENTI (Nm) OUTPUT TORQUE TABLE (Nm)		$\alpha^\circ =$ ANGOLO DI ROTAZIONE $\alpha^\circ =$ ROTATION ANGLE							
MISURA SIZE	α°	2,8 bar ÷ 40 PSI		3,5 bar ÷ 50 PSI		4,2 bar ÷ 60 PSI		5,6 bar ÷ 80 PSI	
		aria air	molla spring	aria air	molla spring	aria air	molla spring	aria air	molla spring
SRN 15	0°	7,5	5	9,3	6,3	11,3	7,5	15	10
	50°	3,7	3,7	4,7	4,7	5,6	5,6	7,5	7,5
	90°	5	7,5	6,3	9,3	7,5	11,3	10	15
SRN 30	0°	15	10	18,8	12,5	22,5	15	30	20
	50°	7,5	7,5	9,4	9,4	11,3	11,3	15	15
	90°	10	15	12,5	18,8	15	22,5	20	30
SRN 53	0°	26,5	17,5	33	22	40	26	53	35
	50°	13	13	16,5	16,5	19,5	19,5	26	26
	90°	17,5	26,5	22	33	26	40	35	53
SRN 60	0°	30	20	37,5	25	45	30	60	40
	50°	15	15	18,8	18,8	22,5	22,5	30	30
	90°	20	30	25	37,5	30	45	40	60
SRN 90	0°	45	30	56,4	37,5	67,5	45	90	60
	50°	22,5	22,5	28,2	28,2	33,9	33,9	45	45
	90°	30	45	37,5	56,4	45	67,5	60	90
SRN 120	0°	60	40	75	50	90	60	120	80
	50°	30	30	37,5	37,5	45	45	60	60
	90°	40	60	50	75	60	90	80	120
SRN 180	0°	90	60	112,5	75	135	90	180	120
	50°	45	45	56,2	56,2	67,5	67,5	90	90
	90°	60	90	75	112,5	90	135	120	180
SRN 240	0°	120	80	150	100	180	120	240	160
	50°	60	60	75	75	90	90	120	120
	90°	80	120	100	150	120	180	160	240
SRN 360	0°	180	120	225	150	270	180	360	240
	50°	90	90	112,5	112,5	135	135	180	180
	90°	120	180	150	225	180	270	240	360
SRN 480	0°	240	160	300	200	360	240	480	320
	50°	120	120	150	150	180	180	240	240
	90°	160	240	200	300	240	360	320	480
SRN 720	0°	360	240	450	300	540	360	720	480
	50°	180	180	225	225	270	270	360	360
	90°	240	360	300	450	360	540	480	720
SRN 960	0°	480	320	600	400	720	480	960	640
	50°	240	240	300	300	360	360	480	480
	90°	320	480	400	600	480	720	640	960
SR 1440	0°	---	---	900	600	---	---	1440	960
	50°	---	---	450	450	---	---	720	720
	90°	---	---	600	900	---	---	960	1440
SR 1920	0°	960	640	1200	800	1440	960	1920	1280
	50°	480	480	600	600	720	720	960	960
	90°	640	960	800	1200	960	1440	1280	1920
SR 2880	0°	1440	960	1800	1200	2160	1440	2880	1920
	50°	720	720	900	900	1080	1080	1440	1440
	90°	960	1440	1200	1800	1440	2160	1920	2880
SR 4000	0°	2000	1340	2500	1675	3000	2010	4000	2680
	50°	1000	1000	1250	1250	1500	1500	2000	2000
	90°	1340	2000	1675	2500	2010	3000	2680	4000



Semplice effetto misure: SRN 15 (Nm) ÷ SRN 53 (Nm) Spring return sizes: SRN 15 (Nm) ÷ SRN 53 (Nm)



SCHEDA TECNICA DATA SHEET

Codice Code	SRN0015401S	SRN0015402S	SRN0030401S	SRN0030402S	SRN0053401S
Spare seals	KGGI0014		KGGI0016		KGGI0060
Misura Size	SRN 15		SRN 30		SRN 53
ISO	F03/F05	F04	F04	F05/F07	F05/F07
A	233,3	233,3	259	259	304,3
A1 (2,8 Bar)	203,8	203,8	228,5	228,5	270,7
B	11	11	14	14	17
C x depth	M5x8	M5x8	M5x8	M6x9	M6x9
D x depth	M6x9	-	-	M8x12	M8x12
E	36	42	42	50	50
F	50	-	-	70	70
G	10	10	13	13	13
H	30,3	30,3	35,7	35,7	42,8
I	9	9	10	10	12
L	79,2	79,2	90,4	90,4	103,3
M	31,5	31,5	37,7	37,7	44,8
N	47,7	47,7	52,7	52,7	58,5
O	13,2	13,2	16,5	16,5	19,3
P	27,7	27,7	32,7	32,7	38,5
Q	31,5	31,5	37,7	37,7	44,8
R	10,9	10,9	14,5	14,5	16,2
S	20	20	20	20	20
T	59,2	59,2	70,4	70,4	83,3
W (Gas)	1/8"	1/8"	1/8"	1/8"	1/8"
Ch	13	13	13	13	17
Weight (Kg)	1,2	1,2	1,95	1,95	3
Air (dm ³ /cycle)	0,09	0,09	0,17	0,17	0,3

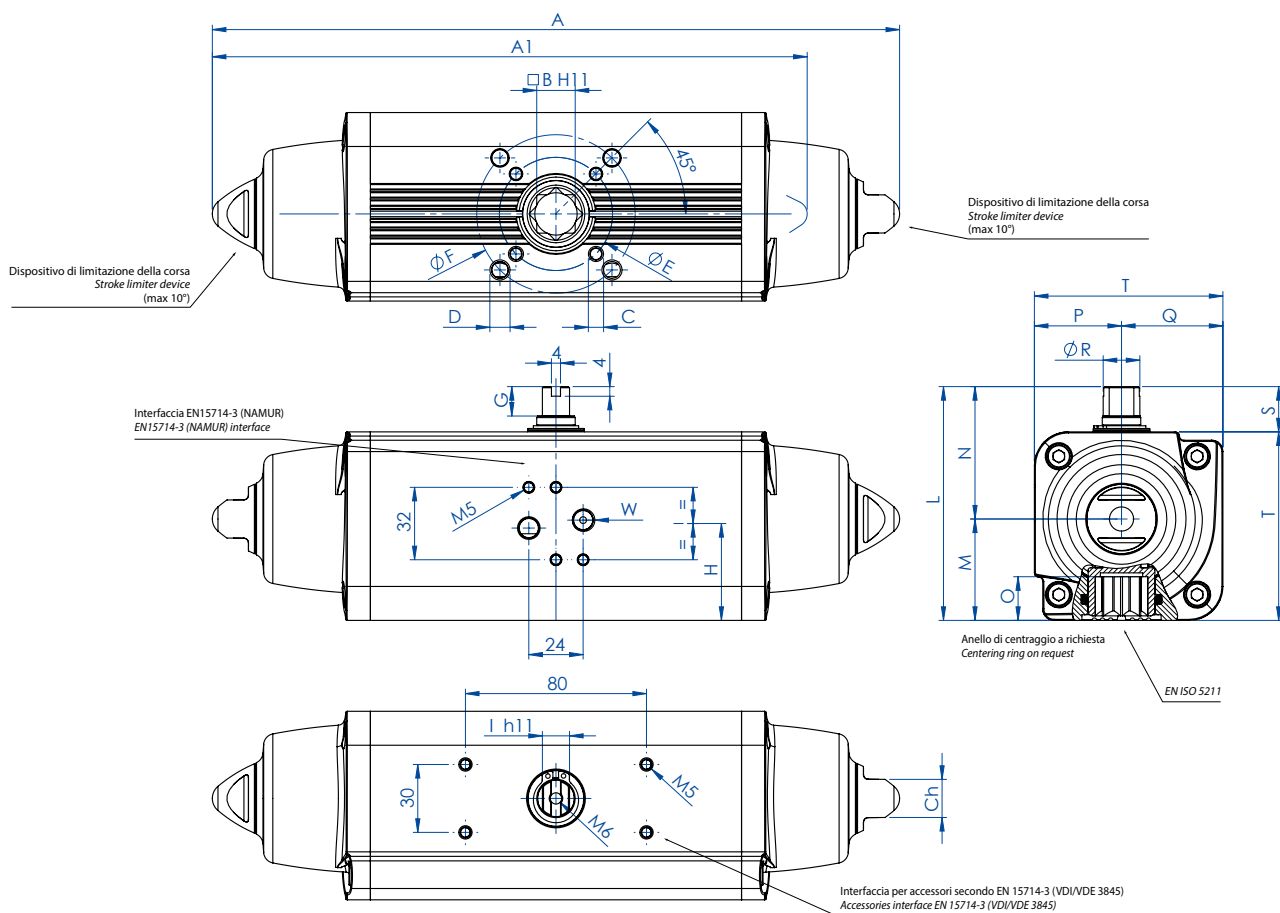
H = CENTRO DEI FISSAGGI BASETTA H = CENTER OF PLATE'S FIXING

Per la tabella dei componenti vedi "Indice tabelle componenti attuatori pneumatici" a pag. 478. "Pneumatic Actuator Components' Table" to be found in the Index on page 479.



Semplice effetto misure: SRN 60 (Nm) ÷ SRN 360 (Nm)

Spring return sizes: SRN 60 (Nm) ÷ SRN 360 (Nm)



SCHEDA TECNICA DATA SHEET

Codice Code	SRN0060401S	SRN0090401S	SRN0120401S	SRN0180401S	SRN0240401S	SRN0360401S
Spare seals	KGGI0018	KGGI0019	KGGI0020	KGGI0021	KGGI0022	KGGI0023
Misura Size	SRN 60	SRN 90	SRN 120	SRN 180	SRN 240	SRN 360
ISO	F05/F07	F07/F10	F07/F10	F07/F10	F10/F12	F10/F12
A	338,5	393,7	409,6	474	520,5	613
A1 (2,8 Bar)	309,1	341,8	361,6	406,6	454,1	523
B	17	22	22	22	27	27
C x depth	M6x9	M8x12	M8x12	M8x12	M10x15	M10x15
D x depth	M8x12	M10x15	M10x15	M10x15	M12x18	M12x18
E	50	70	70	70	102	102
F	70	102	102	102	125	125
G	13	16	17	19	19	19,5
H	44,8	54,5	58,1	60	57,4	61,5
I	12	15	15	19	19	22
L	107	137,5	141,1	148	164,9	178
M	46,8	56,5	60,1	62	72,9	78,5
N	60,2	81	81	86	92	99,5
O	19,3	24,8	24,8	24,3	29,5	29,5
P	40,2	51	51	56	62	69,5
Q	46,8	56,5	60,1	62	72,9	78,5
R	18	20,2	22,5	25,5	29	31,8
S	20	30	30	30	30	30
T	87	107,5	111,1	118	134,9	148
W (Gas)	1/8"	1/8"	1/8"	1/8"	1/4"	1/4"
Ch	17	22	22	22	27	27
Weight (Kg)	3,35	5,9	6,8	8,9	11,8	16,5
Air (dm3/cycle)	0,33	0,55	0,8	1	1,5	2

H = CENTRO DEI FISSAGGI BASETTA H = CENTER OF PLATE'S FIXING

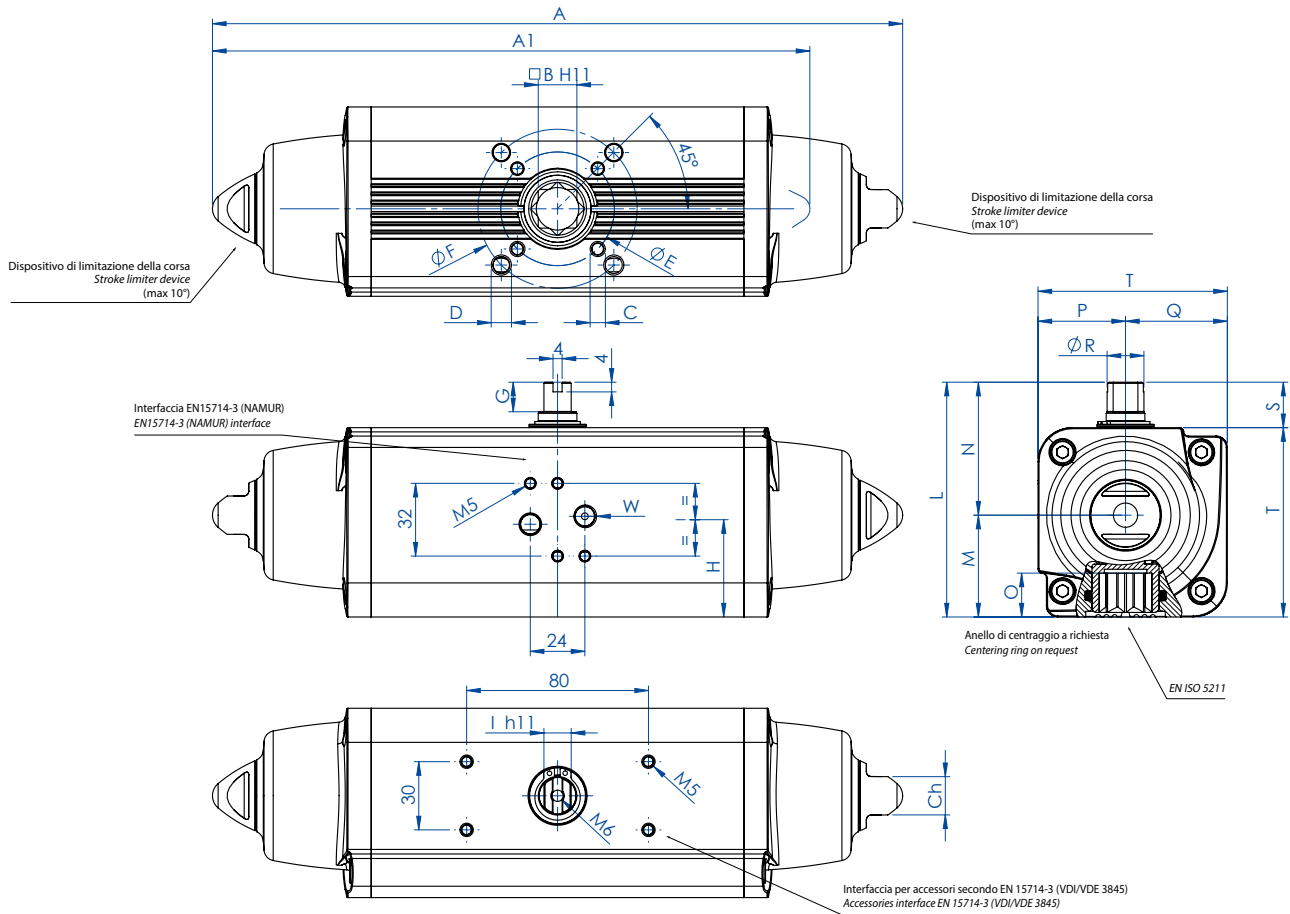
Per la tabella dei componenti vedi "Indice tabelle componenti attuatori pneumatici" a pag. 478.

"Pneumatic Actuator Components' Table" to be found in the Index on page 479.



Semplice effetto misure: SRN 480 (Nm) ÷ SRN 960 (Nm)

Spring return sizes: SRN 480 (Nm) ÷ SRN 960 (Nm)



SCHEDA TECNICA DATA SHEET

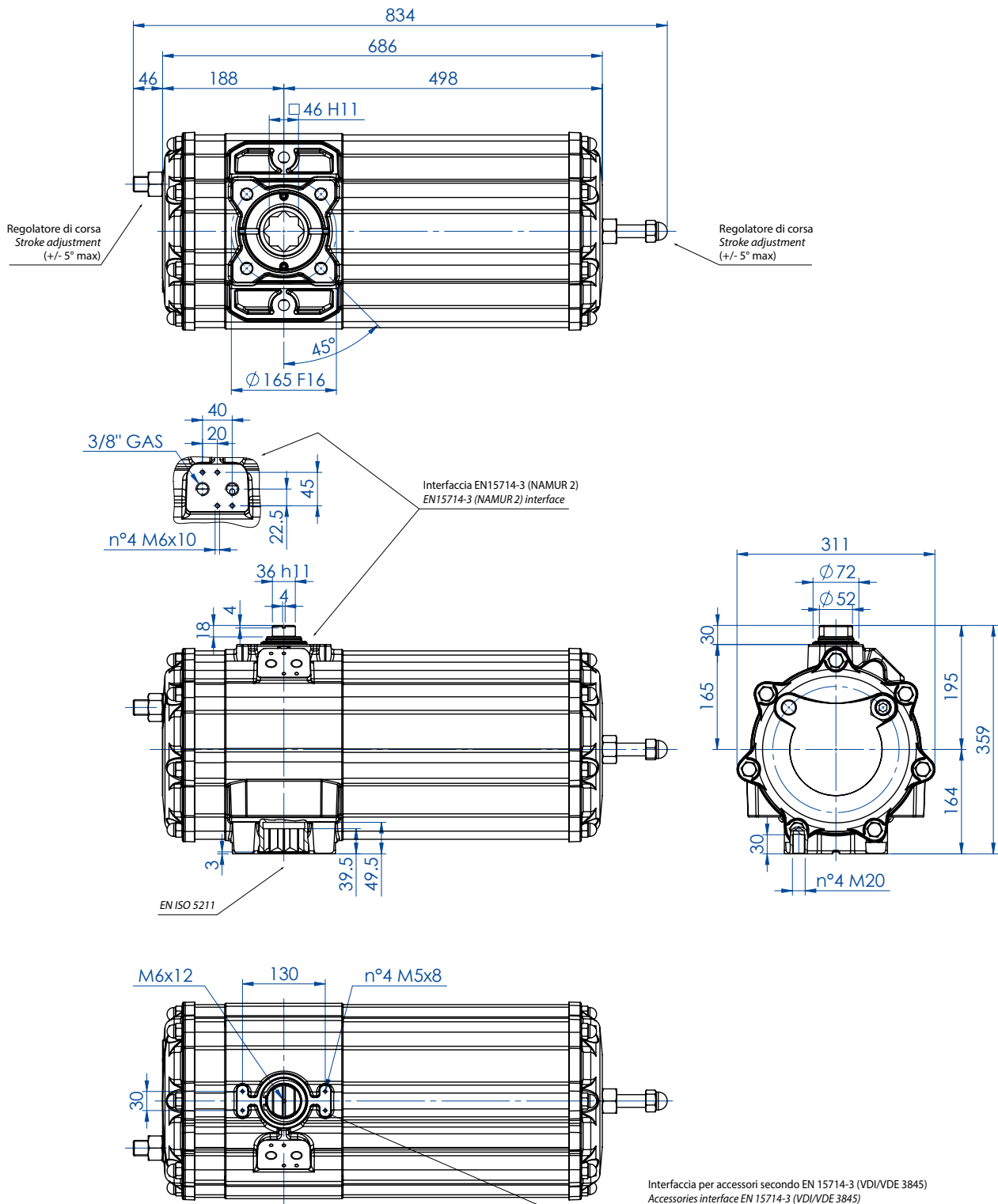
Codice Code	SRN0480401S	SRN0480402S	SRN0720402S	SRN0720401S	SRN0960402S	SRN0960401S
Spare seals	KGGI0024		KGGI0025		KGGI0026	
Misura Size	SRN 480		SRN 720		SRN 960	
ISO	F10/F12	F14	F12	F14	F12/F16	F14
A	648,2	648,2	798	798	828	828
A1 (2,8 Bar)	563,8	563,8	683	683	714,4	714,4
B	36	36	36	36	46	46
C x depth	M10x15	M16x24	M12x18	M16x24	M12x18	M16x24
D x depth	M12x18	-	-	-	M20x30	-
E	102	140	125	140	125	140
F	125	-	-	-	165	-
G	19,5	19,5	19,5	19,5	18,5	18,5
H	78	78	86,5	86,5	99,2	99,2
I	24	24	27	27	32	32
L	198	198	216	216	237,7	237,7
M	93,5	93,5	101,5	101,5	114,7	114,7
N	104,5	104,5	114,5	114,5	123	123
O	38,5	38,5	38,5	38,5	48,5	48,5
P	74,5	74,5	84,5	84,5	93	93
Q	93,5	93,5	101,5	101,5	114,7	114,7
R	36,5	36,5	41	41	46	46
S	30	30	30	30	30	30
T	168	168	186	186	207,7	207,7
W (Gas)	1/4"	1/4"	1/4"	1/4"	1/4"	1/4"
Ch	27	27	36	36	36	36
Weight (Kg)	22,7	22,7	33	33	42	42
Air (dm3/cycle)	2,8	2,8	4,2	4,2	5,9	5,9

H = CENTRO DEI FISSAGGI BASETTA H = CENTER OF PLATE'S FIXING

Per la tabella dei componenti vedi "Indice tabelle componenti attuatori pneumatici" a pag. 478. "Pneumatic Actuator Components' Table" to be found in the Index on page 479.



Semplice effetto misura: SR 1440 (Nm) Spring return size: SR 1440 (Nm)



SCHEDA TECNICA DATA SHEET

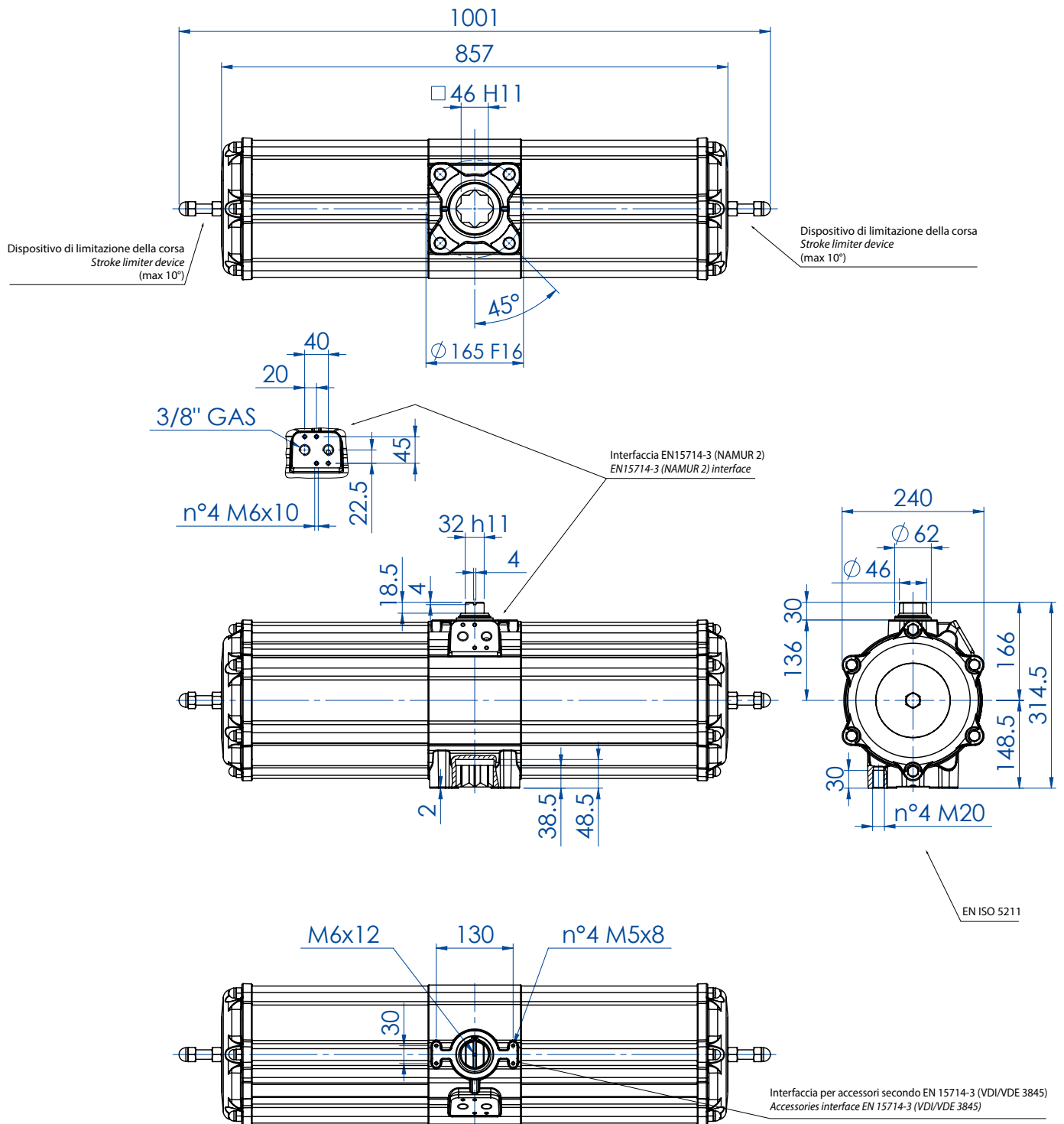
Codice Code		SR1440E16D8A
Peso Weight	Kg	74,0
Volume aria Air volume	dm ³ /cycle	11,0
Guarnizioni di ricambio Spare seals		KGSI1035

Per la tabella dei componenti vedi "Indice tabelle componenti attuatori pneumatici" a pag. 478. "Pneumatic Actuator Components' Table" to be found in the Index on page 479.



Semplice effetto misura: SR 1920 (Nm)

Spring return size: SR 1920 (Nm)



Disponibile versione con doppia regolazione della corsa (+/- 5°max) con codice SR1920E16D8A.
Available version with double stroke adjustment (+/- 5°max) with code SR1920E16D8A.

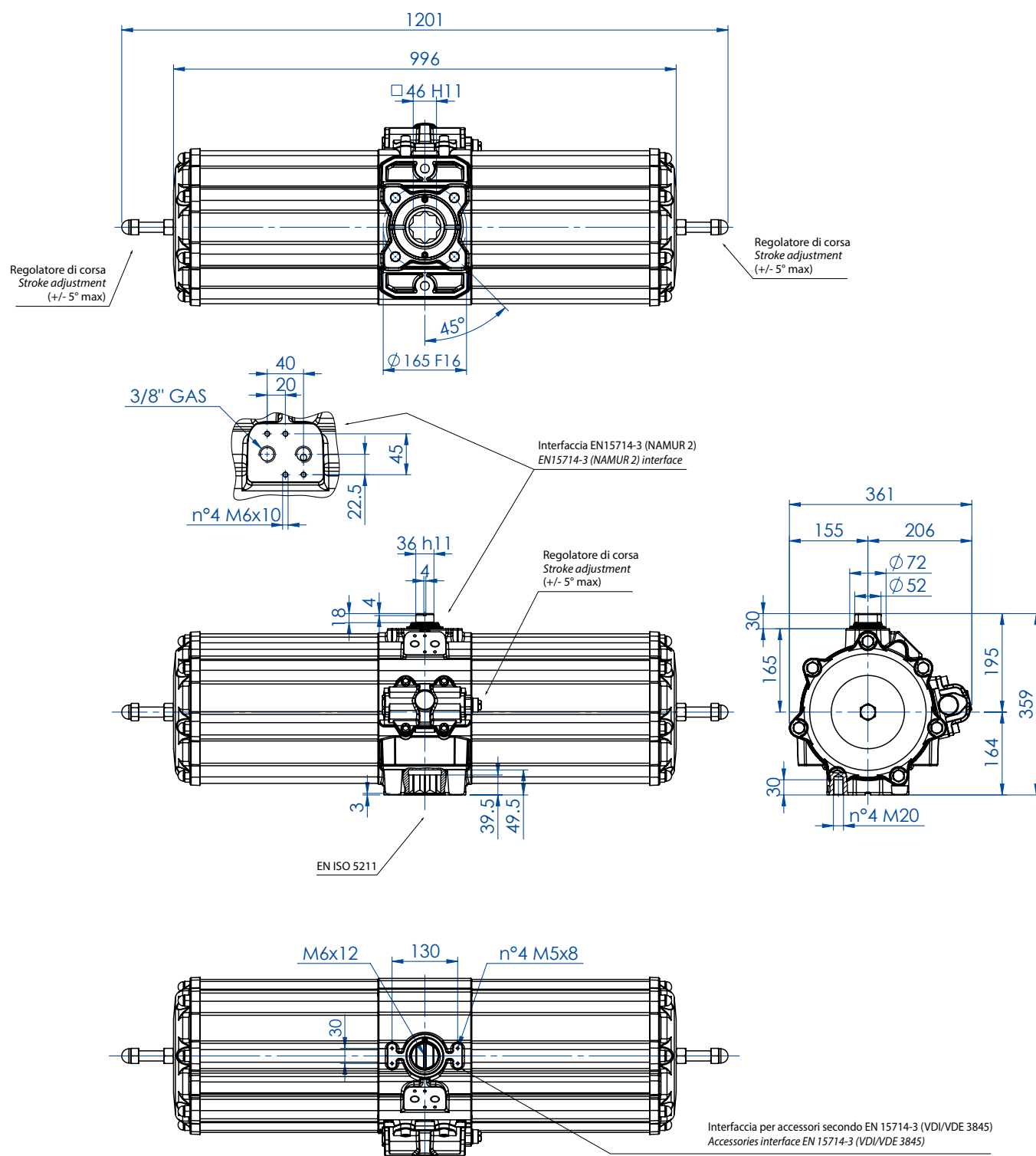
SCHEDA TECNICA		DATA SHEET
Codice Code		SR1920E1608A
Peso Weight	Kg	67,0
Volume aria Air volume	dm ³ /cycle	12,0
Guarnizioni di ricambio Spare seals		KGDI0030

Per la tabella dei componenti vedi "Indice tabelle componenti attuatori pneumatici" a pag. 478. "Pneumatic Actuator Components' Table" to be found in the Index on page 479.



Semplice effetto misura: SR 2880 (Nm)

Spring return size: SR 2880 (Nm)



SCHEDA TECNICA DATA SHEET

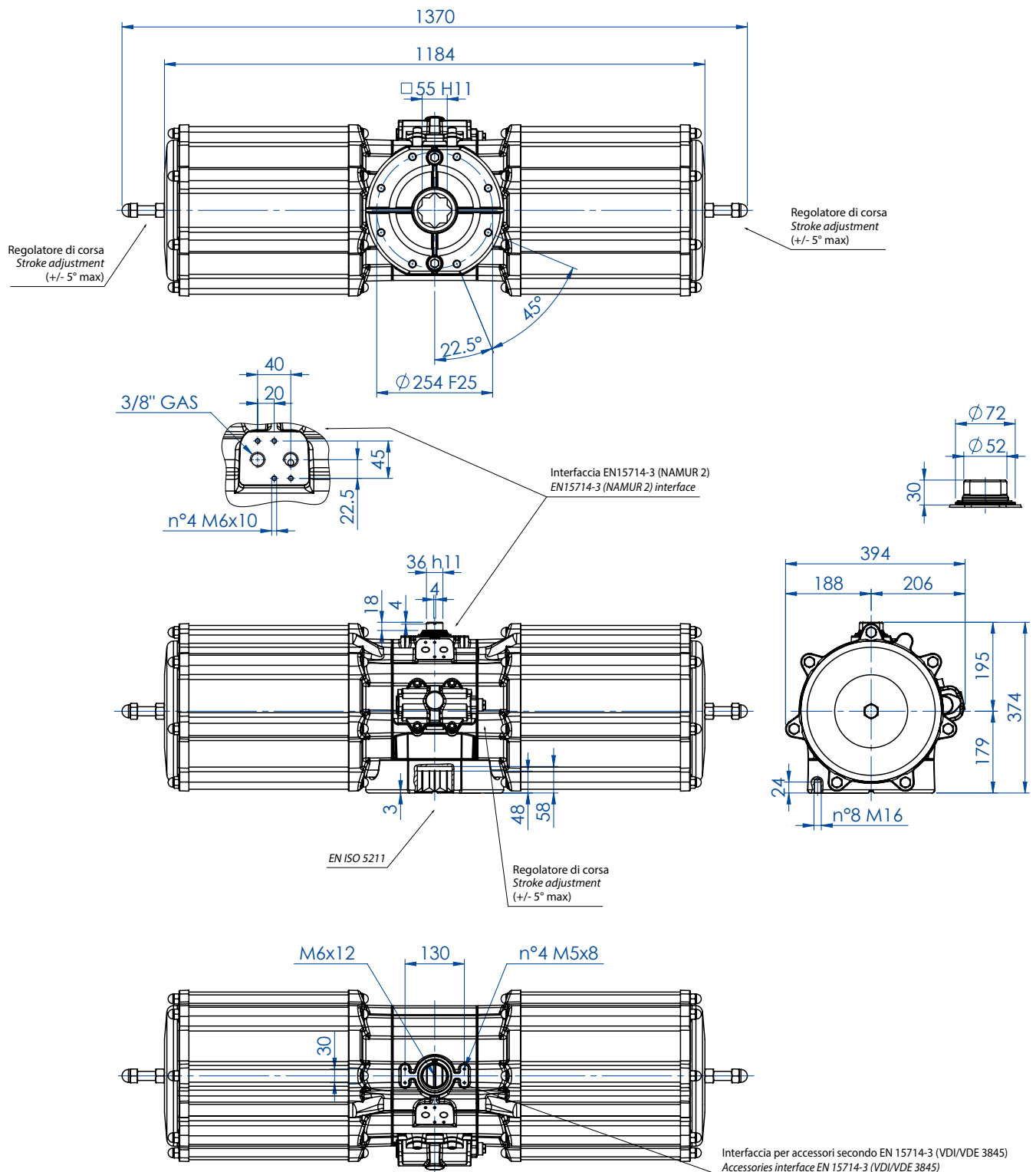
Codice Code		SR2880E16D8A
Peso Weight	Kg	116,8
Volume aria Air volume	dm ³ /cycle	21,0
Guarnizioni di ricambio Spare seals		KGSI2035

Per la tabella dei componenti vedi "Indice tabelle componenti attuatori pneumatici" a pag. 478. "Pneumatic Actuator Components' Table" to be found in the Index on page 479.



Semplice effetto misura: SR 4000 (Nm)

Spring return size: SR 4000 (Nm)



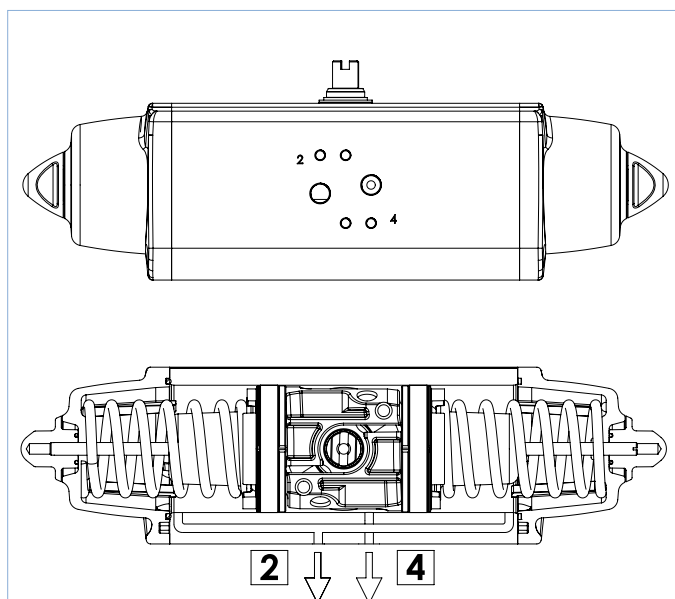
SCHEDA TECNICA DATA SHEET

Codice Code		SR4000E25D8A
Peso Weight	Kg	183,0
Volume aria Air volume	dm ³ /cycle	29,1
Guarnizioni di ricambio Spare seals		KGSI1040

Per la tabella dei componenti vedi "Indice tabelle componenti attuatori pneumatici" a pag. 478. "Pneumatic Actuator Components' Table" to be found in the Index on page 479.



SCHEMA DI FUNZIONAMENTO ATTUATORE PNEUMATICO "SR" WORKING PLANE PNEUMATIC ACTUATOR "SR" TYPE

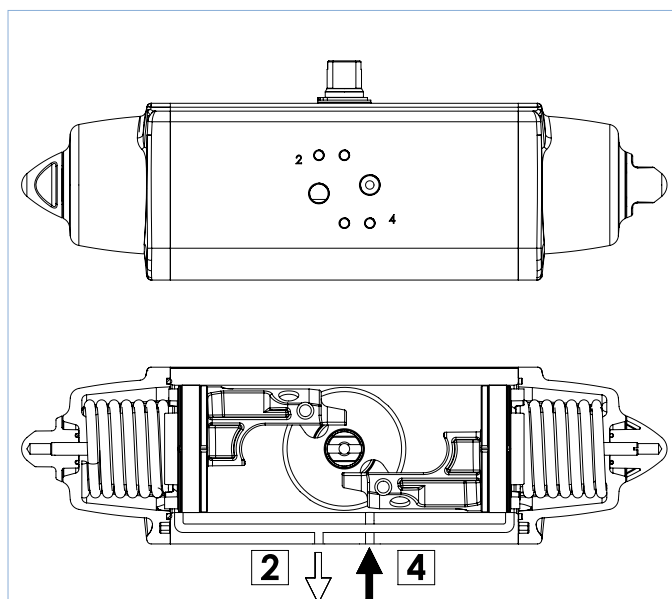


SCHEMA DI FUNZIONAMENTO

Senza pressione di alimentazione, nella versione semplice effetto, l'attuatore torna automaticamente in posizione di riposo compiendo una rotazione oraria e la posizione finale è quella rappresentata nel disegno. Sul foro 2 è consigliato montare un filtrino onde evitare che polvere o particelle solide possano entrare nella camera del cilindro senza tuttavia impedire il passaggio dell'aria.

WORKING PLANE

Without air supply, the spring return actuator returns to its resting position, rotating in a clockwise direction. The drawing shows its final position. We assembling a small filter on the air connection 2 to prevent dust and particles into the cylinder chamber without, however, preventing the passage of air.



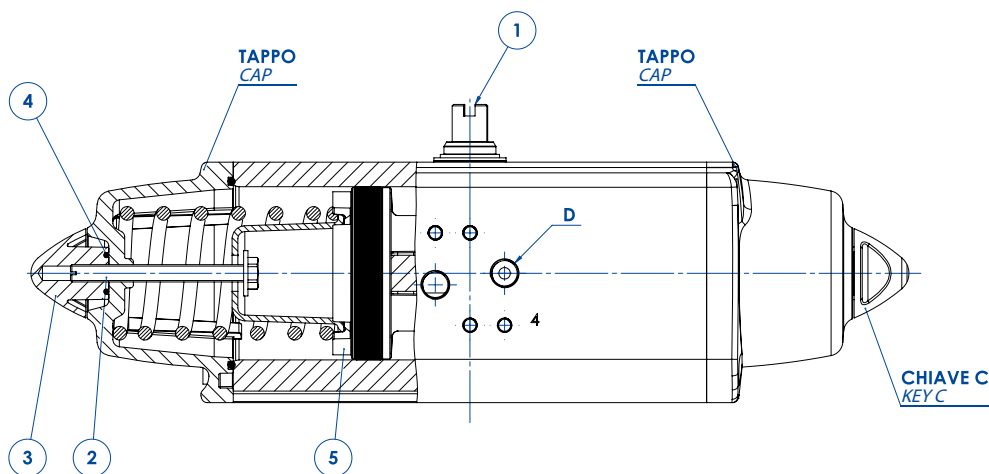
SCHEMA DI FUNZIONAMENTO

Immettendo aria nel foro 4 di alimentazione, i pistoni si muovono verso l'esterno comprimendo le molle, si ha una rotazione antioraria e la posizione finale è quella rappresentata nel disegno.

WORKING PLANE

Supplying air through the air connection 4, the pistons move outwards pressing the spring. An anticlockwise rotation takes place and the final position is shown above.

ATTUATORE REGOLABILE-ISTRUZIONI PER L' UTILIZZO ACTUATOR WITH STROKE ADJUSTMENT-INSTRUCTIONS



A) Verificare che le molle siano in posizione di riposo osservando la chiave dell'albero (part. n°1) come da disegno e controllando che nel foro "D" non ci sia pressione.

B) Togliere i controdadi (part. n°3) agendo sulla chiave C.

C) Con un cacciavite avvitare le viti (part. n°2) in senso orario ed effettuare la limitazione di corsa desiderata.

N.B. La corsa può essere limitata per un massimo di 10° da 80° a 90°

D) Immettere aria nel foro "D" e verificare che entrambe le viti (part. n°2) siano a battuta contro i pistoni (part. n°5).

E) Bloccare i controdadi (part. n°3) muniti di O-ring (part. n°4) per la tenuta tra controdado, tappo e vite.

A) The springs must be at rest position, the shaft (part. 1) must be as shown in the drawing. Air connection D must not be supplied with air.

B) Remove the counter-nuts (part. 3), acting on C key.

C) By means of a screwdriver turn screws (part. 2) in a clockwise direction until you obtain the requested end-stroke regulation.

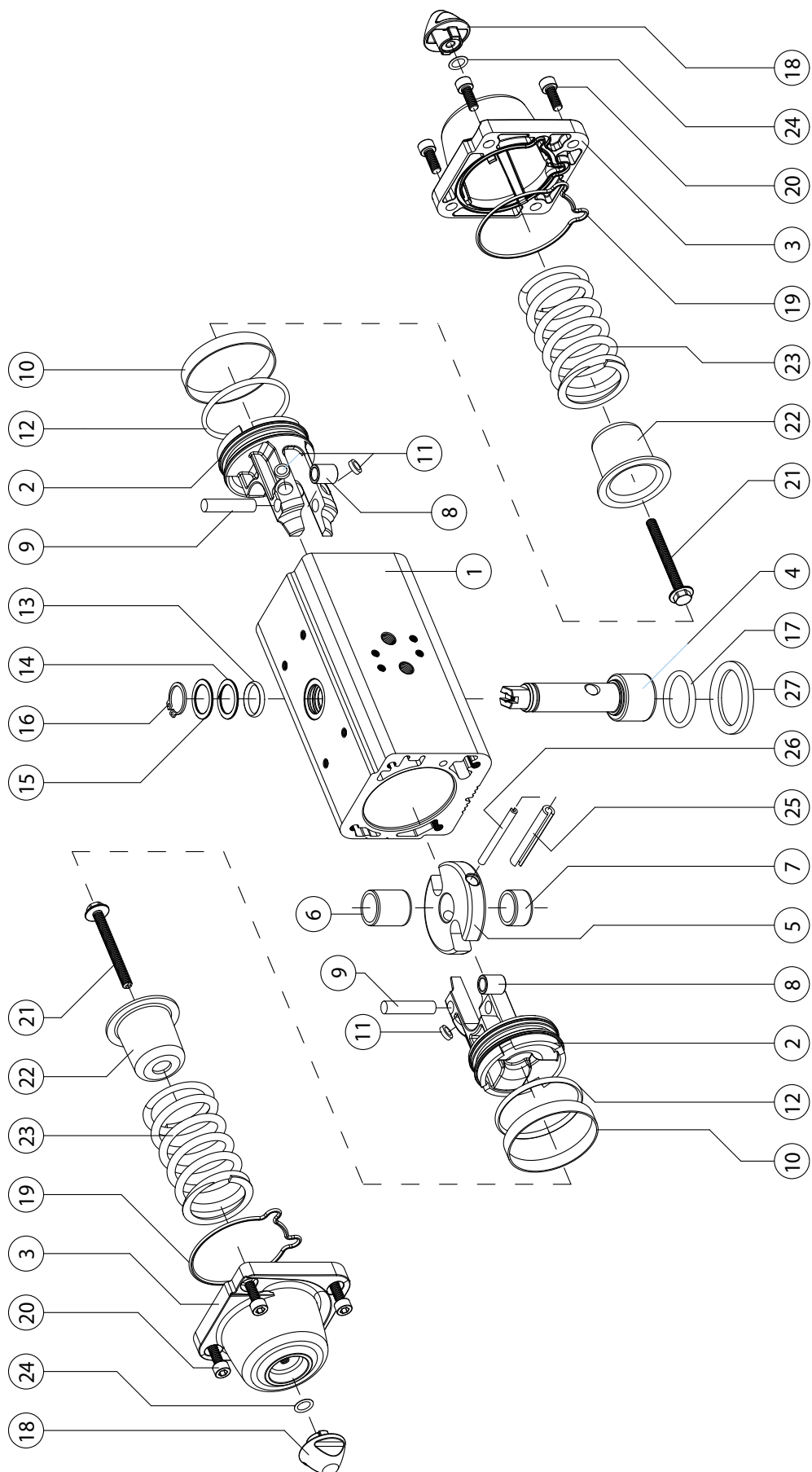
Note: maximum adjusting stroke 10°, ranging from 80° to 90°.

D) Supply connection D with air pressure and check that both adjusting screws (part. 2) stop the pistons (part. 5).

E) Screw the counter-nuts (part. 3) and their O-ring (part. 4) to keep nut and cap tight.



COMPONENTI SEMPLICE EFFETTO MISURE: SRN 15 ÷ SRN 960 SPRING RETURN COMPONENTS SIZES: SRN 15 ÷ SRN 960





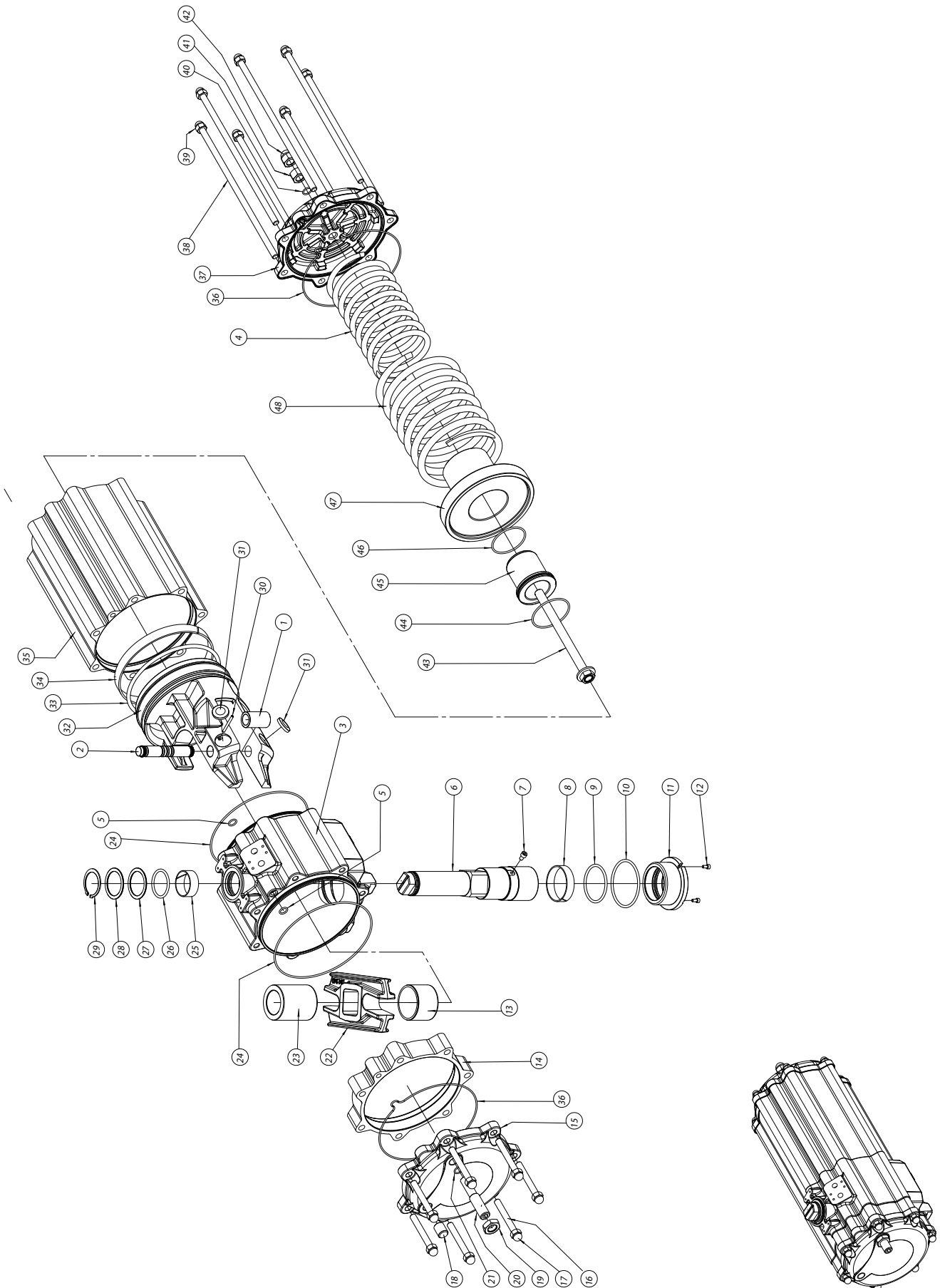
MATERIALI MATERIALS			
Pos	Denominazione Denomination	Q.ty	Materiale Material
1	Cilindro <i>Cylinder</i>	1	Lega di alluminio <i>Aluminium alloy</i>
2	Pistone <i>Piston</i>	2	Lega di alluminio <i>Aluminium alloy</i>
3	Tappo <i>Cap</i>	2	Lega di alluminio <i>Aluminium alloy</i>
4	Albero <i>Shaft</i>	1	Acciaio inox <i>Stainless steel</i>
5	Forcella <i>Scotch yoke</i>	1	Lega di acciaio <i>Steel alloy</i>
6	Bussola di scorrimento <i>Support bush</i>	1	Resina acetale <i>Acetalic resin</i>
7	Supporto albero <i>Shaft support</i>	1	Resina acetale <i>Acetalic resin</i>
8	Bussola <i>Bush</i>	2	Lega di acciaio <i>Steel alloy</i>
9	Perno <i>Rotative sleeve</i>	2	Lega di acciaio <i>Steel alloy</i>
10*	Anello di tenuta <i>Dynamic seal</i>	2	Poliuretano <i>Polyurethan</i>
11*	Dischetto di supporto <i>Piston's suport</i>	4	PTFE caric carbo-grafite
12*	O-ring pistone <i>O-ring</i>	2	Gomma nitrilica <i>Nitrilic rubber</i>
13	O-ring albero superiore <i>O-ring (upper sealing shaft)</i>	1	FKM
14	Anello di supporto esterno <i>External support ring</i>	1	Resina acetale <i>Acetalic resin</i>
15	Rondella di spessoramento <i>Washer</i>	1	Acciaio inox <i>Stainless steel</i>
16	Seeger	1	Acciaio inox <i>Stainless steel</i>
17	O-ring albero inferiore <i>O-ring (lower sealing shaft)</i>	1	FKM
18	Dado <i>Nut</i>	2	Lega di alluminio <i>Aluminium alloy</i>
19*	O-ring del tappo <i>End-cap O-ring</i>	2	Gomma nitrilica <i>Nitrilic rubber</i>
20	Viti <i>Screws</i>	8	Acciaio inox <i>Stainless steel</i>
21	Viti di precarica molla <i>Spring loading screw</i>	2	Lega di acciaio <i>Steel alloy</i>
22	Contentitore molla <i>Spring cap</i>	2	Lega di acciaio <i>Steel alloy</i>
23	Molla <i>Spring</i>	2	Lega di acciaio <i>Steel alloy</i>
24*	O-ring	2	Gomma nitrilica <i>Nitrilic rubber</i>
25	Spina elastica esterna <i>External elastic pin of the yoke</i>	1	Lega di acciaio <i>Steel alloy</i>
26	Spina elastica interna <i>Internal elastic pin of the yoke</i>	1	Lega di acciaio <i>Steel alloy</i>
27	Anello di centraggio <i>Centering ring</i>	1	Lega di alluminio <i>Aluminium alloy</i>

* Particolari del kit di ricambio *Components of spare part kit*



COMPONENTI SEMPLICE EFFETTO MISURA: SR 1440

SPRING RETURN COMPONENTS SIZE: SR 1440





MATERIALI MATERIALS			
Pos	Denominazione	Q.ty	Materiale Material
1	Bussola acciaio Steel bush	1	Acciaio Steel alloy
2	Spina acciaio Steel pin	1	Acciaio Steel alloy
3	Corpo Body	1	Alluminio Aluminium
4	Molla interna Internal spring	1	Acciaio Steel alloy
5*	O-ring	2	NBR
6	Albero Shaft	1	Acciaio Steel alloy
7	Vite antiespulsione Screw	1	Acciaio Steel alloy
8*	Supporto inferiore Bearing (shaft bottom)	1	Resina acetaltica Acetallic resin
9*	O-ring	1	FKM
10*	O-ring	1	FKM
11	Bussola di supporto inferiore Low bearing bush	1	Alluminio Aluminium
12	Vite per bussola Screw	2	Acciaio Steel alloy
13	Bussola di scorrimento Bearing shaft	1	Resina acetaltica Acetallic resin
14	Distanziale Spacer	1	Alluminio Aluminium
15	Tappo Cap	1	Alluminio Aluminium
16	Vite di assemblaggio Cap screw	7	Acciaio Steel alloy
17	Dado a calotta Cap nut	7	Acciaio Steel alloy
18	Grano (tappo) Grub screw	1	Acciaio Steel alloy
19	Dado Nut	1	Acciaio Steel alloy
20	Grano di regolazione Grub screw	1	Acciaio Steel alloy
21*	O-ring	1	NBR
22	Forcella Scotch yoke	1	Acciaio Steel alloy
23	Bussola di scorr./supp. Bearing shaft	1	Resina acetaltica Acetallic resin
24*	O-ring	2	NBR

* Particolari del kit di ricambio Components of spare part kit

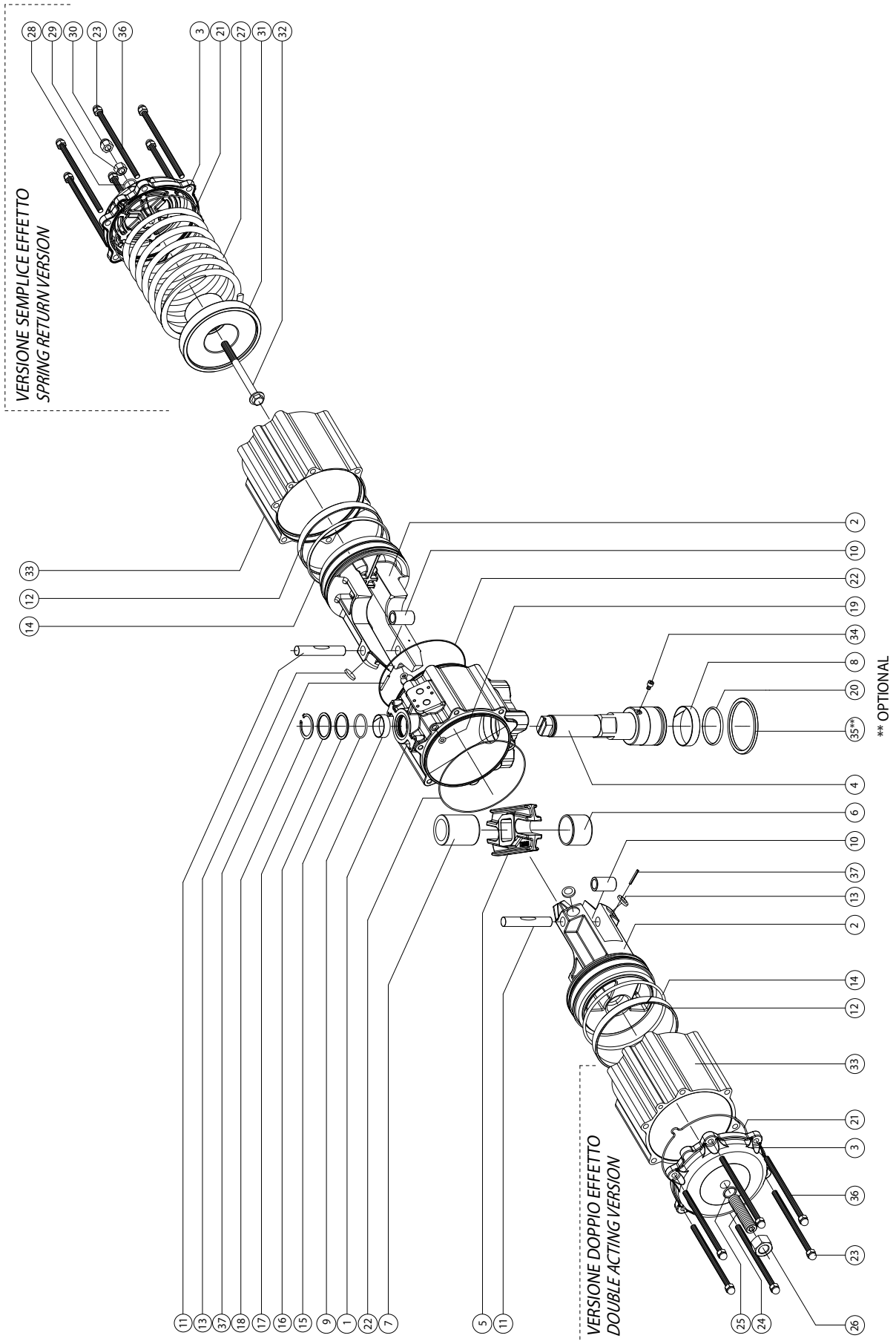
MATERIALI MATERIALS			
Pos	Denominazione	Q.ty	Materiale Material
25*	Supporto superiore Bearing (shaft top)	1	Resina acetaltica Acetallic resin
26*	O-ring	1	FKM
27*	Anello di supporto esterno Thrust bearing	1	Resina acetaltica Acetallic resin
28	Rondella di spessoramento Washer	1	Acciaio Steel alloy
29	Seeger	1	Acciaio Steel alloy
30	Spina antiespulsione Spring pin	1	Acciaio Steel alloy
31*	Dischetti Bearing (piston back)	2	Resina acetaltica Acetallic resin
32	Pistone Piston	1	Alluminio Aluminium
33*	O-ring	1	NBR
34*	Anello di guida Bearing (piston head)	1	PT.FE. Carbo-Graphite filled
35	Cilindro laterale Lateral Cylinder	1	Acciaio Steel alloy
36*	O-ring	2	NBR
37	Tappo Cap	1	Acciaio Steel alloy
38	Vite di assemblaggio Cap screws	7	Acciaio Steel alloy
39	Dado a calotta Nut	7	Acciaio Steel alloy
40*	O-ring	1	NBR
41	Dado Nut	1	Acciaio Steel alloy
42	Dado a calotta Cap Nut	1	Acciaio Steel alloy
43	Vite di precarica molla Screw	1	Acciaio Steel alloy
44	O-ring	1	NBR
45	Cont.molla piccolo Spring cap	1	Alluminio Aluminium
46	O-ring	1	NBR
47	Cont.molla grande Spring cup	1	Alluminio Aluminium
48	Molla esterna External spring	1	Acciaio Steel alloy

* Particolari del kit di ricambio Components of spare part kit



COMPONENTI SEMPLICE EFFETTO MISURA: SR 1920

SPRING RETURN COMPONENTS SIZE: SR 1920





MATERIALI MATERIALS			
Pos	Denominazione Denomination	Qty	Materiale Material
1	Cilindro Cylinder	1	Lega di alluminio Aluminium alloy
2	Pistone Piston	2	Lega di alluminio Aluminium alloy
3	Tappo Cap	2	Lega di alluminio Aluminium alloy
4	Albero Shaft	1	Acciaio Inox Stainless steel
5	Forcella Scotch yoke	1	Lega di acciaio Steel alloy
6	Bussola di scorrimento Bearing shaft	1	Resina acetica Acetalic resins
7	Bussola scorrim/supporto Bearing shaft	1	Resina acetica Acetalic resins
8	Fascetta sup.infer. Bearing (shaft bottom)	1	Resina acetica Acetalic resins
9	Fascetta supp.super. Bearing (shaft top)	1	Resina acetica Acetalic resins
10	Bussola acciaio Steel bush	2	Lega di acciaio Steel alloy
11	Spina acciaio Steel pin	2	Lega di acciaio Steel alloy
12	Anello di guida Bearing (piston head)	2	PT.F.E. Carbo-Graphite filled
13*	Dischetto supporto Bearing (piston back)	4	Resina acetica Acetalic resins
14*	O-ring del pistone O-ring	2	NBR
15*	O-ring albero sup. O-ring	1	FKM
16	Anello supporto est. Thrust bearing	1	Resina acetica Acetalic resins
17	Rondella spessoramento Washer	1	Acciaio inox Stainless steel
18	Seeger	1	Acciaio Inox Stainless steel
19*	O-ring condaria O-ring	2	NBR

* Particolari del kit di ricambio Components of spare part kit

MATERIALI MATERIALS			
Pos	Denominazione Denomination	Qty	Materiale Material
20*	O-ring albero inferiore O-ring	1	FKM
21*	O-ring tappo O-ring	2	NBR
22*	O-ring corpo-cilindro O-ring	2	NBR
23	Dado a calotta Cap nut	12	Acciaio inox Stainless steel
24	Grano di regolaz. Grub screws	2	Acciaio inox Stainless steel
25*	O-ring grano O-ring	2	NBR
26	Dado Nut	2	Acciaio inox Stainless steel
27	Molla Spring	4	Lega di acciaio Steel alloy
28*	O-ring regolazione O-ring	2	NBR
29	Dado Nut	2	Acciaio inox Stainless steel
30	Dado a calotta Cap nut	2	Acciaio inox Stainless steel
31	Contentitore molla Spring cap	2	Lega di alluminio Aluminium alloy
32	Vite di prec.molla Screw	2	Acciaio inox Stainless steel
33	Cilindro laterale Cylinder	2	Lega di alluminio Aluminium alloy
34	Vite antiespulsione Screw	1	Acciaio inox Stainless steel
35**	Anello di centraggio Center ring	1	Lega di alluminio Aluminium alloy
36	Vite di assemblaggio Cap screw	12	Acciaio Steel alloy
37	Spina antiespulsione Spring pin	2	Lega di acciaio Steel alloy

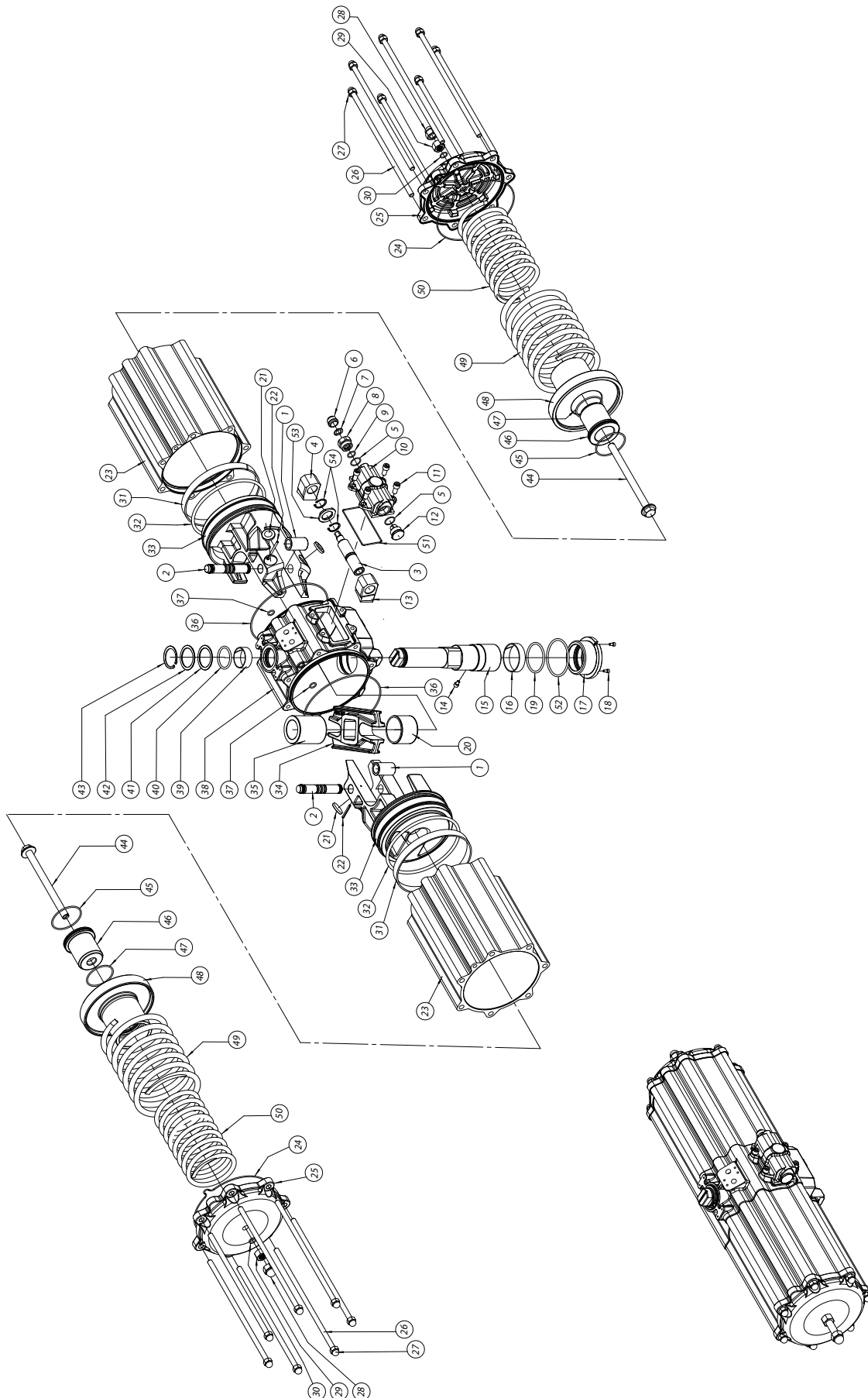
* Particolari del kit di ricambio Components of spare part kit

**OPTIONAL



COMPONENTI SEMPLICE EFFETTO MISURA: SR 2880

SPRING RETURN COMPONENTS SIZE: SR 2880





MATERIALI MATERIALS			
Pos	Denominazione	Q.ty	Materiale
28	Dado a calotta Cap nut	2	Acciaio Steel alloy
29	Dado Nut	2	Acciaio Steel alloy
30*	O-ring	2	NBR
31*	Anello di guida Bearing (piston head)	2	P.T.F.E. Carbo-Graphite filled
32*	O-ring pistone O-ring	2	NBR
33	Pistone Piston	2	Alluminio Aluminium
34	Forcella Scotch yoke	1	Acciaio Steel alloy
35	Bussola di scorr/supp Bearing shaft	1	Resina acetaltica Acetalic resins
36*	O-ring	2	NBR
37*	O-ring	2	NBR
38	Corpo Body	1	Alluminio Aluminium
39*	Supporto superiore Bearing (shaft top)	1	Resina acetaltica Acetalic resins
40*	O-ring	1	FKM
41*	Anello di supp.esterno Thrust bearing	1	Resina acetaltica Acetalic resins
42	Rondella di spessoram. Washer	1	Acciaio Steel alloy
43	Seeger	1	Acciaio Steel alloy
44	Vite precarica molla Screw	2	Acciaio Steel alloy
45*	O-ring	2	NBR
46	Cont.molla piccolo Spring cap	2	Alluminio Aluminium
47*	O-ring	2	NBR
48	Cont. molla grande Spring cap	2	Alluminio Aluminium
49	Molla esterna External spring	2	Acciaio Steel alloy
50	Molla interna Internal spring	2	Acciaio Steel alloy
51*	Guarnizione carter Gasket	1	NBR
52*	O-ring	1	FKM
53	Rondella di supporto Washer	1	Acciaio Steel alloy
54	Seeger	2	Acciaio Steel alloy

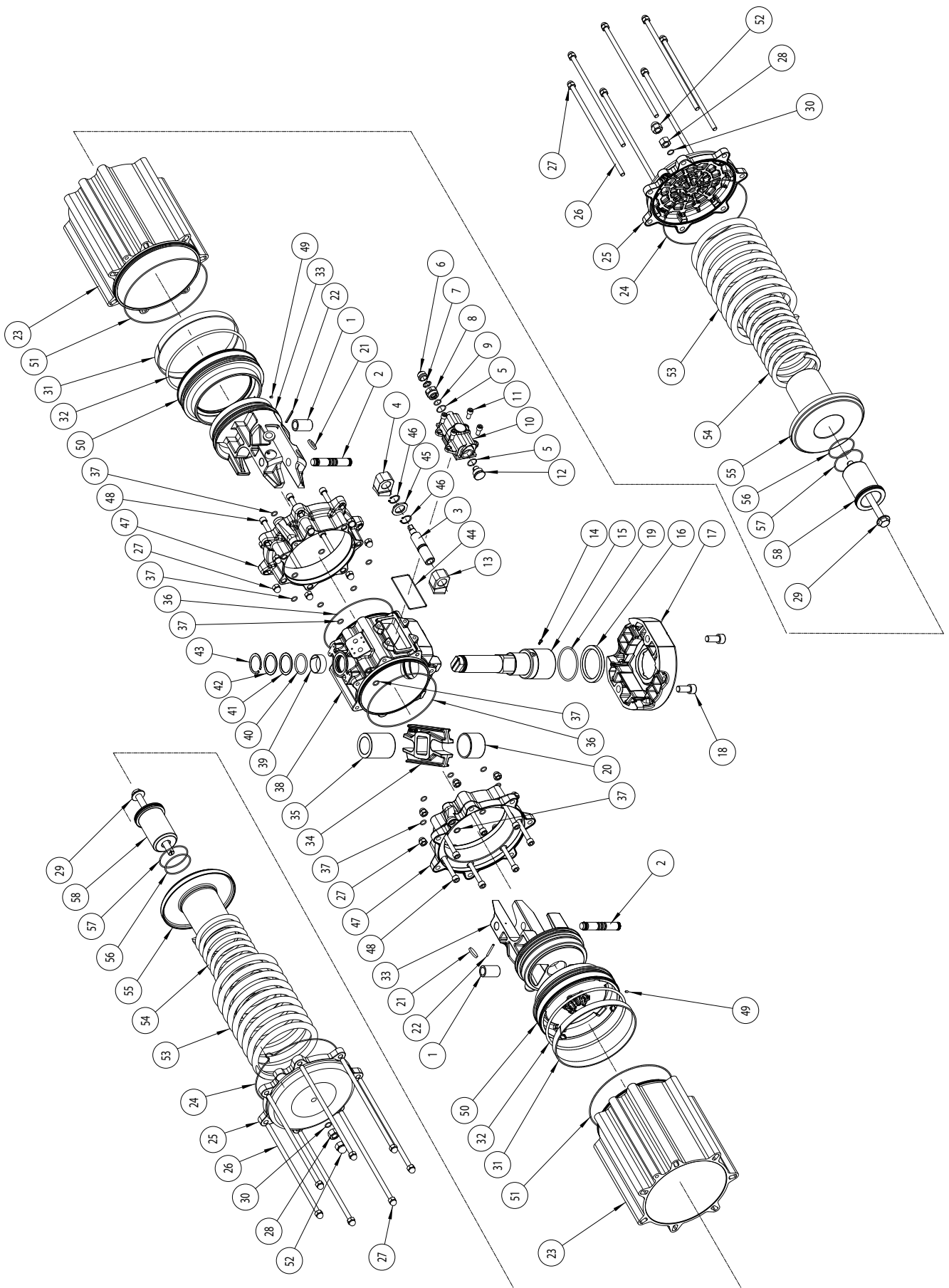
* Particolari del kit di ricambio Components of spare part kit

MATERIALI MATERIALS			
Pos	Denominazione	Q.ty	Materiale
1	Bussola acciaio Steel bush	2	Acciaio Steel alloy
2	Spina acciaio Steel pin	2	Acciaio Steel alloy
3	Vite di regolazione Adjustment screw	1	Acciaio Steel alloy
4	Fermo sinistro Left stop	1	Acciaio Steel alloy
5*	O-ring	2	NBR
6	Tappo di protezione Protection cap	1	Alluminio Aluminium
7	Rondella antirotazione Antirotation washer	1	Acciaio Steel alloy
8	Ghiera passante Metal ring	1	Acciaio inox Stainless steel
9*	O-ring	1	NBR
10	Carter di regolaz Carter	1	Alluminio Aluminium
11	Vite per carter Screw	4	Acciaio Steel alloy
12	Ghiera cieca Metal ring	1	Acciaio inox Stainless steel
13	Fermo destro Right stop	1	Acciaio Steel alloy
14	Vite antiespulsione Screw	1	Acciaio Steel alloy
15	Albero Shaft	1	Acciaio Steel alloy
16	Supporto inferiore Bearing (shaft bottom)	1	Resina acetaltica Acetalic resins
17	Bussola di supporto inferiore low bearing bush	1	Alluminio Aluminium
18	Vite per bussola Screw	2	Acciaio Steel alloy
19*	O-ring	1	FKM
20	Bussola di scorrimento Bearing shaft	1	Resina acetaltica Acetalic resins
21*	Dischetti Bearing (piston back)	4	Resina acetaltica Acetalic resins
22	Spina antiespulsione Spring pin	2	Acciaio Steel alloy
23	Cilindro laterale Lateral cylinder	2	Alluminio Aluminium
24*	O-ring tappo O-ring	2	NBR
25	Tappo Cap	2	Alluminio Aluminium
26	Vite di assemblaggio Cap screws	14	Acciaio Steel alloy
27	Dado a calotta Cap nut	14	Acciaio Steel alloy

* Particolari del kit di ricambio Components of spare part kit



COMPONENTI SEMPLICE EFFETTO MISURA: SR 4000
SPRING RETURN COMPONENTS SIZE: SR 4000





MATERIALI MATERIALS				
Pos	Denominazione Denomination	Q.ty	Materiale Material	
30*	O-ring	2	NBR	
31*	Anello di guida Bearing (piston head)	2	P.T.F.E. Carbo-Graphite filled	
32*	O-ring pistone O-ring	2	NBR	
33	Pistone Piston	2	Alluminio Aluminium	
34	Forcella Scotch Yoke	1	Acciaio Steel alloy	
35	Bussola di scorr./supp Bearing shaft	1	Resina acetica Acetalic Resins	
36*	O-ring	2	NBR	
37*	O-ring	18	NBR	
38	Corpo Body	1	Alluminio Aluminium	
39*	Supporto superiore Bearing (Shaft top)	1	Resina acetica Acetalic resins	
40*	O-ring	1	FKM	
41*	Anello di supp.esterno Thrust bearing	1	Resina acetica Acetalic resins	
42	Rondella di spessoram. Washer	1	Acciaio Steel alloy	
43	Seeger	1	Acciaio Steel alloy	
44*	Guarnizione carter Gasket	1	NBR	
45	Rondella supporto Washer	1	Acciaio Steel alloy	
46	Seeger	2	Acciaio Steel alloy	
47	Flangia rid.cilindro Flange	2	Alluminio Aluminium	
48	Viti flangia Screw	14	Acciaio Steel alloy	
49	Grano Grub screw	2	Acciaio Steel alloy	
50	Flangia rid.pistone Flange	2	Alluminio Aluminium	
51*	O-ring	2	NBR	
52	Dado a calotta Cap nut	2	Acciaio Steel alloy	
53	Molla esterna External spring	2	Acciaio Steel alloy	
54	Molla interna Internal spring	2	Acciaio Steel alloy	
55	Cont. molla grande Spring cap	2	Alluminio Aluminium	
56	O-ring	2	NBR	
57	O-ring	2	NBR	
58	Cont.molla piccolo Spring cap	2	Alluminio Aluminium	

* Particolari del kit di ricambio Components of spare part kit

MATERIALI MATERIALS				
Pos	Denominazione Denomination	Q.ty	Materiale Material	
1	Bussola acciaio Steel bush	2	Acciaio Steel/Alloy	
2	Spina acciaio Steel pin	2	Acciaio Steel/Alloy	
3	Vite di regolazione Regulation screw	1	Acciaio Steel/Alloy	
4	Fermo sinistro Left stop	1	Acciaio Steel/Alloy	
5*	O-ring	2	NBR	
6	Tappo di protezione Protection cap	1	Alluminio Aluminium	
7	Rondella antirotazione Antirotation washer	1	Acciaio Steel/Alloy	
8	Ghiera passante Metal ring	1	Acciaio inox Stainless steel	
9*	O-ring	1	NBR	
10	Carter di regolaz. Carter	1	Alluminio Aluminium	
11	Vite per carter Screw	4	Acciaio Steel/Alloy	
12	Ghiera cieca Metal ring	1	Acciaio inox Stainless steel	
13	Fermo destro Right stop	1	Acciaio Steel/Alloy	
14	Vite antiespulsione Screw	1	Acciaio Steel/Alloy	
15	Albero Shaft	1	Acciaio Steel/Alloy	
16	Supporto inferiore Bearing (shaft bottom)	1	Resina acetica Acetalic Resins	
17	Interfaccia F25 Interface F25	1	Alluminio Aluminium	
18	Vite per interfaccia Screw	2	Acciaio Steel/Alloy	
19*	O-ring	1	FKM	
20	Bussola di scorrimento Bearing shaft	1	Resina acetica Acetalic Resins	
21	Dischetti Bearing (piston back)	4	Resina acetica Acetalic Resins	
22	Spina antiespulsione Spring pin	2	Acciaio Steel/Alloy	
23	Cilindro laterale Lateral cylinder	2	Alluminio Aluminium	
24*	O-ring tappo O-ring	2	NBR	
25	Tappo Cap	2	Alluminio Aluminium	
26	Vite di assemblaggio Cap screws	14	Acciaio Steel/Alloy	
27	Dado a calotta Cap nut	28	Acciaio Steel/Alloy	
28	Dado Nut	2	Acciaio Steel/Alloy	
29	Vite precarica molla Screw	2	Acciaio Steel/Alloy	

* Particolari del kit di ricambio Components of spare part kit



Versioni speciali a richiesta - attuatori semplice effetto "SR" Special version on request - spring return "SR" actuators

I codici indicati fanno riferimento agli attuatori in alluminio. *The codes indicated refer to the aluminium actuator.*

ATTUATORI SEMPLICE EFFETTO CON VERNICIATURA EPOSSIDICA						SPRING RETURN ACTUATOR WITH EPOXY PAINTING				
SRN15 F03-F05	SRN15 F04	SRN30 F04	SRN30 F05-F07	SRN53 F05-F07	SRN60 F05-F07	SRN90 F07-F10	SRN120 F07-F10	SRN180 F07-F10	SRN240 F10-F12	SRN360 F10-F12
SRN0015V01S	SRN0015V02S	SRN0030V01S	SRN0030V02S	SRN0053V01S	SRN0060V01S	SRN0090V01S	SRN0120V01S	SRN0180V01S	SRN0240V01S	SRN0360V01S
SRN480 F10-F12	SRN480 F14	SRN720 F12	SRN720 F14	SRN960 F12-F16	SRN960 F14					
SRN0480V01S	SRN0480V02S	SRN0720V02S	SRN0720V01S	SRN0960V02S	SRN0960V01S					

ATTUATORI SEMPLICE EFFETTO ALTA TEMPERATURA (-20°C / +150°C)						HIGH TEMPERATURE SPRING RETURN ACTUATOR (-20°C / +150°C)				
SRN15 F03-F05	SRN15 F04	SRN30 F04	SRN30 F05-F07	SRN53 F05-F07	SRN60 F05-F07	SRN90 F07-F10	SRN120 F07-F10	SRN180 F07-F10	SRN240 F10-F12	SRN360 F10-F12
SRN0015450S	SRN0015452S	SRN0030450S	SRN0030452S	SRN0053450S	SRN0060450S	SRN0090450S	SRN0120450S	SRN0180450S	SRN0240450S	SRN0360450S
SRN480 F10-F12	SRN480 F14	SRN720 F12	SRN720 F14	SRN960 F12-F16	SRN960 F14					
SRN0480450S	SRN0480452S	SRN0720452S	SRN0720450S	SRN0960452S	SRN0960450S					

ATTUATORI SEMPLICE EFFETTO BASSA TEMPERATURA (-50°C / +60°C)						LOW TEMPERATURE SPRING RETURN ACTUATOR (-50°C / +60°C)				
SRN15 F03-F05	SRN15 F04	SRN30 F04	SRN30 F05-F07	SRN53 F05-F07	SRN60 F05-F07	SRN90 F07-F10	SRN120 F07-F10	SRN180 F07-F10	SRN240 F10-F12	SRN360 F10-F12
SRN0015550S	SRN0015552S	SRN0030550S	SRN0030552S	SRN0053550S	SRN0060550S	SRN0090550S	SRN0120550S	SRN0180550S	SRN0240550S	SRN0360550S
SRN480 F10-F12	SRN480 F14	SRN720 F12	SRN720 F14	SRN960 F12-F16	SRN960 F14					
SRN0480550S	SRN0480552S	SRN0720552S	SRN0720550S	SRN0960552S	SRN0960550S					

ATTUATORI SEMPLICE EFFETTO 40 PSI ÷ 2,8 bar						SPRING RETURN ACTUATOR 40 PSI ÷ 2,8 bar				
SRN15 F03-F05	SRN15 F04	SRN30 F04	SRN30 F05-F07	SRN53 F05-F07	SRN60 F05-F07	SRN90 F07-F10	SRN120 F07-F10	SRN180 F07-F10	SRN240 F10-F12	SRN360 F10-F12
SRN0015441S	SRN0015442S	SRN0030441S	SRN0030442S	SRN0053441S	SRN0060441S	SRN0090441S	SRN0120441S	SRN0180441S	SRN0240441S	SRN0360441S
SRN480 F10-F12	SRN480 F14	SRN720 F12	SRN720 F14	SRN960 F12-F16	SRN960 F14					
SRN0480441S	SRN0480442S	SRN0720442S	SRN0720441S	SRN0960442S	SRN0960441S					

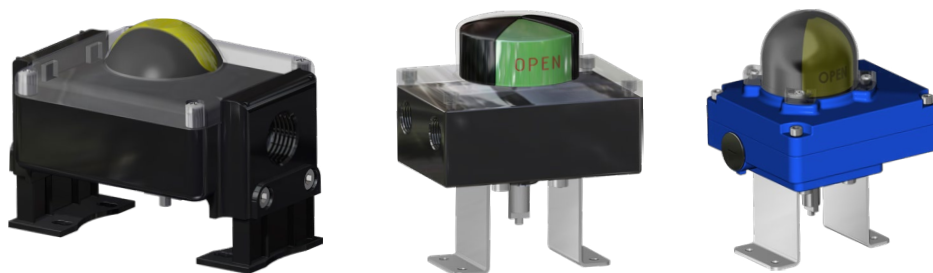
ATTUATORI SEMPLICE EFFETTO 50 PSI ÷ 3,5 bar						SPRING RETURN ACTUATOR 50 PSI ÷ 3,5 bar				
SRN15 F03-F05	SRN15 F04	SRN30 F04	SRN30 F05-F07	SRN53 F05-F07	SRN60 F05-F07	SRN90 F07-F10	SRN120 F07-F10	SRN180 F07-F10	SRN240 F10-F12	SRN360 F10-F12
SRN0015455S	SRN0015456S	SRN0030455S	SRN0030456S	SRN0053455S	SRN0060455S	SRN0090455S	SRN0120455S	SRN0180455S	SRN0240455S	SRN0360455S
SRN480 F10-F12	SRN480 F14	SRN720 F12	SRN720 F14	SRN960 F12-F16	SRN960 F14					
SRN0480455S	SRN0480456S	SRN0720456S	SRN0720455S	SRN0960456S	SRN0960455S					

ATTUATORI SEMPLICE EFFETTO 60 PSI ÷ 4,2 bar						SPRING RETURN ACTUATOR 60 PSI ÷ 4,2 bar				
SRN15 F03-F05	SRN15 F04	SRN30 F04	SRN30 F05-F07	SRN53 F05-F07	SRN60 F05-F07	SRN90 F07-F10	SRN120 F07-F10	SRN180 F07-F10	SRN240 F10-F12	SRN360 F10-F12
SRN0015461S	SRN0015462S	SRN0030461S	SRN0030462S	SRN0053461S	SRN0060461S	SRN0090461S	SRN0120461S	SRN0180461S	SRN0240461S	SRN0360461S
SRN480 F10-F12	SRN480 F14	SRN720 F12	SRN720 F14	SRN960 F12-F16	SRN960 F14					
SRN0480461S	SRN0480462S	SRN0720462S	SRN0720461S	SRN0960462S	SRN0960461S					

A richiesta esecuzioni per taglie superiori *On request executions for larger sizes*



ACCESSORI ATTUATORI PNEUMATICI PNEUMATIC ACTUATOR ACCESSORIES



BOX DI SEGNALAZIONE CON FINECORSA
LIMIT SWITCH BOX



OPERATORE MANUALE DI SBLOCCO
MANUAL OVERRIDE WITH HAND WHEEL



ELETTROVALVOLE
SOLENOID VALVES



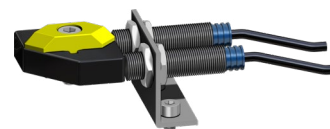
ELETTROVALVOLE NAMUR
NAMUR SOLENOID VALVES



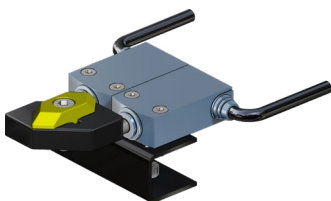
POSIZIONATORE PNEUMATICO
PNEUMATIC POSITIONER



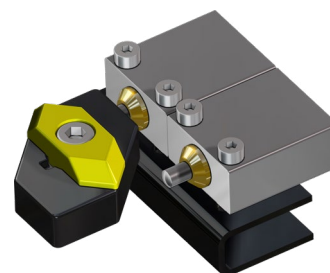
POSIZIONATORE ELETTROPNEUMATICO
(SICUREZZA INTRINSECA)
ELECTROPNEUMATIC POSITIONER
(INTRINSICALLY SAFE)



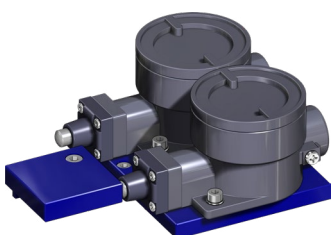
FINECORSA DI PROSSIMITA'
PROXIMITY LIMIT SWITCHES



FINECORSA ELETTROMECCANICI
ELECTROMECHANICAL LIMIT SWITCHES



FINECORSA PNEUMATICI
PNEUMATIC LIMIT SWITCHES



FINECORSA ANTIDEFLAGRANTI II2GD ExdIIC
EXPLOSION PROOF LIMIT SWITCHES II2GD ExdIIC

ATTUATORI PNEUMATICI
PNEUMATIC ACTUATORS



INERIS

Appareil non électrique destiné à être utilisé en atmosphères explosibles
Directive 94/9/CE
Non electrical equipment intended for use in potentially explosive atmospheres
Directive 94/9/CE
Apparecchi destinati ad essere utilizzati in atmosfera potenzialmente esplosiva
Direttiva 94/9/EC

Appareil / Equipment / Apparecchiatura : ATTUATORI
Type(s) / Type(s) / Tipo(i): ATTUATORI PNEUMATICI
Marquage/ Marking / Marcatura : II 2 GD
Dépositaire / Applicant / Richiedente : OMAL S.p.A.
Via Ponte Nuovo, 11
I-25050 RODENGO SAIANO (BS)
ITALIA

Ce document ne peut être reproduit que dans son intégralité / Only the entire document may be reprinted / Questo documento può essere riprodotto solo integralmente

◀ ATEX (Pneumatic actuator certificate)

Dichiarazione che il Sistema di Qualità applicato per la progettazione, fabbricazione, ispezione finale e la prova di valvole industriali è in accordo con i requisiti della Direttiva 2014/34/UE ATEX per apparecchiature destinate all'impiego in ambienti con atmosfera potenzialmente esplosiva

Declaration that the Quality Management System operated by OMAL for the design, manufacture, final inspection and tests of industrial valves is in compliance with the 2014/34/EU Directive ATEX for equipment intended to be used in potentially explosive atmospheres

▼ SIL (Pneumatic actuator certificate)

Certificazione di conformità alla norma IEC 61508, del livello di sicurezza funzionale del prodotto destinato ad essere integrato in sistemi con un livello di integrità funzionale fino a SIL 3.


Certification in compliance with the IEC 61508 functional safety level requirements, meant for products intended to be integrated in safety integrity level systems up to SIL 3.

TUV INTERCERT SAAR CERTIFICATE
Certificate no. 17-SIL-0010015-02-TIC
Product description: PNEUMATIC SCOTCH-YOKE DOUBLE ACTING ACTUATORS
Models: SERIES DA, DAN
Manufacturer: OMAL S.p.A.
Via Ponte Nuovo 11 - 25050 Rodengo Saiano BS

TUV INTERCERT SAAR CERTIFICATE
Certificate no. 17-SIL-0010015-01-TIC
Product description: PNEUMATIC SCOTCH-YOKE SPRING RETURN ACTUATORS
Models: SERIES SR, SRN
Manufacturer: OMAL S.p.A.
Via Ponte Nuovo 11 - 25050 Rodengo Saiano BS



**ЕВРАЗИЙСКИЙ ЭКОНОМИЧЕСКИЙ СОЮЗ
ДЕКЛАРАЦИЯ О СООТВЕТСТВИИ**

Заявитель: Общество с ограниченной ответственностью "Николаева и Ко".
ОГРН: 1165044050236.
Место нахождения (адрес юридического лица) и адрес места осуществления деятельности:
141551, РОССИЯ, Московская область, Солнечногорский район, рабочий поселок Андреевка,
улица Жилинская, дом 7. Телефон: +79255667845. Адрес электронной почты: nk.assist@mail.ru.
в лице генерального директора Николаевой Нины Сергеевны
заявляет, что Арматура промышленная трубопроводная: пневматические приводы, серии DA,
DAV, DAN, DANV, SR, SRV, SRN, SRNV, DD, в комплектации по приложению (см. Приложение
№1 на 1 листе).
изготовитель: "OMAL S.p.A".
Место нахождения (адрес юридического лица) и адрес места осуществления деятельности по
изготовлению продукции: ИТАЛИЯ, Via Ponte Nuovo, 11 – 25050 – Rodengo Saiano, Brescia.
Код ТН ВЭД ЕАЭС: 8412390009. Серийный выпуск.
соответствует требованиям
Технического регламента Таможенного союза "О безопасности машин и оборудования" (ТР ТС
010/2011)
Декларация о соответствии принята на основании
Протоколы испытаний Испытательной лаборатории изготовителя № ОА 013539 от 01.07.2015,
№ ВМ 002138 от 27.05.2015.
Обоснование безопасности AP.12 ОБ.
Технические паспорта AP.12, AS.12.
Руководства по установке и эксплуатации rif. 8_0483 AP12, rif. 8_0081-1501.
Сертификат соответствия системы менеджмента качества требованиям UNI EN ISO 9001:2015
№ 236889-2017-AQ-ITA-ACCREDIA срок действия с 09.06.2017 до 09.06.2020, выдан органом по
сертификации DNV GL Business Italia S.r.l. (Италия).
Схема декларирования: 1д.
Дополнительная информация
Применяемый стандарт: ГОСТ Р 52869-2007 "Пневмоприводы. Требования безопасности".
Условия хранения продукции: хранить в закрытых помещениях с естественной вентиляцией,
исключающих воздействие прямых солнечных лучей, атмосферных осадков и агрессивных сред,
при температуре воздуха от -10°C до +60°C. Срок хранения без переконсервации – не более 24
месяцев.
Срок службы – 10 лет.
Общество с ограниченной ответственностью "Николаева и Ко" - уполномоченное изготовителем
лицо на основании договора № 05/2017 от 22.03.2017.
Декларация о соответствии действительна с даты регистрации по 17.07.2020 включительно

Николаева Нина Сергеевна
(Ф.И.О. заявителя)
Регистрационный номер декларации о соответствии: ЕАЭС N RU Д-ИТ.СП28.В.10614
Дата регистрации декларации о соответствии: 18.07.2017

▲ EAC - EAC "EX"

Certificazione di conformità del prodotto ai regolamenti tecnici applicabili nell'unione doganale EuroAsec (Russia, Kazakhstan, Bielorussia, Armenia).

Certification of the compliance of the product with the Technical Regulations applicable in the EuroAsec Customs Union (Russia, Kazakhstan, Belarus, Armenia).

UKR ▶

Certificazione di conformità del prodotto ai regolamenti tecnici applicabili in Ucraina.

Certification of compliance of the product with the Technical Regulations applicable in Ukraine.

ТАМОЖЕННЫЙ СОЮЗ
СЕРТИФИКАТ СООТВЕТСТВИЯ
№ ТС RU С-П.АА87.В.00670
Серия RU № 0459442

ОРГАН ПО СЕРТИФИКАЦИИ Орган по сертификации взрывозащитного и рудничного оборудования (ОС ЦСЗ) Общество с ограниченной ответственностью «Центр по сертификации взрывозащитного и рудничного оборудования» (ООО «НАИНО ЦСЗ»), Адрес: Россия, 140004, Московская область, город Люберцы, поселок ВУТИ, ОАО «Завод «КОМАШ». Аттестат № RA.RU.11AA87 от 20.07.2015 г. Телефон: +7 (495) 558-81-41, +7 (495) 558-83-53. Адрес электронной почты: ceve@ceve.ru.

ЗАЯВИТЕЛЬ Общество с ограниченной ответственностью «Николаева и Ко», Россия, 141551, Московская область, Солнечногорский район, п.л. Андреевка, улица Жилинская, дом 7. ОГРН: 1165044050236. Телефон: 89255667845. Адрес электронной почты: nk.assist@mail.ru

ИЗГОТОВИТЕЛЬ OMAL S.p.A., Via Ponte Nuovo, 11, 25050 Rodengo Saiano (BS), Италия

ПРОДУКЦИЯ Краны, клапаны, затворы, пневматические приводы, арматура автоматизированная и вспомогательные устройства с маркировками взрывозащиты согласно приложению (выпускаются в соответствии с технической документацией предприятия-изготовителя OMAL S.p.A.) (см. бланки №№ 0364437, 0364438, 0364439, 0364440). Серийный выпуск.

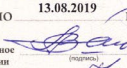

КОД ТН ВЭД ТС 8481 80, 8481 900000, 8412 39000

СООТВЕТСТВУЕТ ТРЕБОВАНИЯМ ТР ТС 012/2011 «О безопасности оборудования для работы во взрывоопасных средах».

СЕРТИФИКАТ ВЫДАН НА ОСНОВАНИИ Протокола оценки и испытаний № 53.2017-Т от 18.04.2017 Испытательной лаборатории взрывозащитного и рудничного оборудования (ИЛ ЦСЗ) Общества с ограниченной ответственностью «Центр по сертификации взрывозащитного и рудничного оборудования» (ООО «НАИНО ЦСЗ») (аттестат № RA.RU.21AK06 от 19.01.2016); Акта о результатах анализа состояния производства № 39-А/17 от 11.04.2017 Органа по сертификации взрывозащитного и рудничного оборудования (ОС ЦСЗ) Общества с ограниченной ответственностью «Центр по сертификации взрывозащитного и рудничного оборудования» (ООО «НАИНО ЦСЗ») (аттестат № RA.RU.11AA87 выдан 20.07.2015).
Схема сертификации – 1с.

ДОПОЛНИТЕЛЬНАЯ ИНФОРМАЦИЯ
Перечень стандартов – см. приложение, бланк № 0364440.
Условия и срок хранения указаны в технической документации.
Назначенный срок службы – 15 лет.

СРОК ДЕЙСТВИЯ С 14.07.2017 ПО 13.08.2019 **ВКЛЮЧИТЕЛЬНО**

 А.С. Золгин
(подпись, фамилия)
 Ю.В. Коворов
(подпись, фамилия)

Руководитель (уполномоченное лицо) органа по сертификации
Эксперт (эксперт-аудитор)
Эксперты (эксперты-аудиторы)

СЕРТИФИКАТ ЕКСПЕРТИЗИ ТИПУ
СЕРТИФИКАТ ЕКСПЕРТИЗИ ТИПА / TYPE EXAMINATION CERTIFICATE

Зареєстровано в реєстрі органу з оцінки відповідності «ПРОМТЕСТ» за № UA TR.034 2323-17
Registered in the Record of conformity assessment body "PROMTEST" under №

Термін дії з 25.07.2017 р. до 03.09.2020 р.
Срок дієвості з / Term of validity is from

Сертифікат видано "OMAL S.p.A.", Via Ponte Nuovo 11, 25050 Rodengo Saiano (BS), Italia
Сертифікат виданий / Certificate is issued on

Продукція Приводи пневматичні, серії: DA, DAV, DAN, DANV, SR, SRV, SRN, SRNV, DD (без електричного обладнання) 8412
Товари В комплекті з монтажними комплектами приводів, типів: KBE, KBF, KBN, KCF, соленоїдним клапаном типу ER8188, кінцевими вимикачами, типів: KSSB, KSSP, KSSA, KSSF, KSSS, KXSБ, KXSВ, KI, RFD, RW; індикатори положення (схема після п.10, відсутня зворотна механіка) (схема після п.10, відсутня зворотна механіка) (схема після п.10, відсутня зворотна механіка) (схема після п.10, відсутня зворотна механіка) (схема після п.10, відсутня зворотна механіка)
(схема після п.10, відсутня зворотна механіка) (схема після п.10, відсутня зворотна механіка) (схема після п.10, відсутня зворотна механіка) (схема після п.10, відсутня зворотна механіка)

Відповідає вимогам ДСТУ EN 60079-0:2017 (EN 60079-0:2012, IDT)
Технічного регламенту Євразійського економічного союзу, призначений для застосування в потенційно вибухонебезпечному середовищі (схема в таблиці відповідності технічних регламентів Євразійського економічного союзу)

Сторінка з відповідності Технічне регулювання Євразійського економічного союзу (схема в таблиці відповідності технічних регламентів Євразійського економічного союзу)

Виробник "OMAL S.p.A.", Via Ponte Nuovo 11, 25050 Rodengo Saiano (BS), Italia
Продукт / Product

Місце виробництва Via Brognolo 12, 25050 Passirano (BS), Italia
Место производства / Place of production

Додаткова інформація
Дополнительная информация / Additional information

Сертифікат видано органом з оцінки відповідності «ПРОМТЕСТ»
Призначений орган з оцінки відповідності виконав технічний регламент № UA TR 034 згідно наказу № 386 Міністерства економічного розвитку і торгівлі України від 21.04.2015 р.
Сертифікат виданий органом оцінки відповідності / Certificate is issued by the conformity assessment body

На підставі Заяву про оцінювання технічного проекту від 22.07.2017 р. ООВ «ПРОМТЕСТ»
На основании / On the grounds of

Керівник органу з оцінки відповідності Святослав В.І.
Руководитель органа оценок соответствия / Director of the conformity assessment body (подпись, инициал, фамилия)
М.П. «ПРОМТЕСТ» (подпись, инициал, фамилия)
М.П. «ПРОМТЕСТ» (подпись, инициал, фамилия)

Чисельність сертифіката відповідності мовою оригіналу № 4047-10/17 (схема відповідності технічних регламентів Євразійського економічного союзу)
Численность сертификата соответствия мовою оригіналу № 4047-10/17 (схема відповідності технічних регламентів Євразійського економічного союзу)
Validité of the Certificate of conformity, only in original language / Validité of the certificate of conformity, only in original language (схема відповідності технічних регламентів Євразійського економічного союзу)

ACTUATOR PNEUMATIC PNEUMATIC ACTUATORS